

**УРАЛЬСКИЙ ЗАВОД
ТРУБОПРОВОДНОЙ АРМАТУРЫ
ПРОИЗВОДИТЕЛЬ ЗАПОРНОЙ АРМАТУРЫ
И ЭЛЕМЕНТОВ ТРУБОПРОВОДА**



**КАТАЛОГ
ПРОДУКЦИИ**



Производство шаровых кранов	3
Условное обозначение кранов	4
Назначение и устройство	5
Краны шаровые	6
• приварные.....	6
• фланцевые.....	7
• муфтовые.....	8
• под задвижку.....	9
• с редуктором.....	10
• под электропривод.....	11
• штуцерно-нипельные.....	12
Производство элементов и деталей трубопровода из углеродистых и легированных сталей	13
Отводы	14
• сварные ОСТ 34-10-752-97, ОСТ 36-21-77	
• по серии 5.903-13, ТС 583.000	
Переходы	18
• сварные ОСТ 34 10.7453-97, ОСТ 36-22-77	
• штампосварные ТУ 1469-002-94782256-2012	
Тройники	22
• штампосварные ТУ 1469-002-94782256-2012	
• бесшовные ГОСТ 17376-01	
• сварные по серии 5.903-13, ТС 588.000; ТС590.000	
• сварные по 34 10.762-97, ОСТ 34 10.764-97	
Фланцы плоские	34
• ГОСТ 33259-2015	
Заглушки фланцевые	39
• АТК 24.200.02-90, АТК 26-18-5-93, Т-ММ-25-01-06	
Заглушки плоские приварные	46
• ОСТ 3410.759-97, ОСТ 3410.758-97	
Кольца переходные	48
• ТУ 1469-002-94782256-2012	
Обечайки	50
• ТУ 1469-002-94782256-2012	
Компенсаторы сальниковые	51
• серия 4.903-10 вып.7, 5-903-13 вып.4	
Нестандартные изделия	53
Группа компаний «Челябинск-Промарматура»	54
Официальные дилеры:	55





В 2006 году «Уральский завод трубопроводной арматуры» приступил к выпуску кранов шаровых цельносварных из углеродистой, легированной и коррозионно-стойкой стали согласно ТУ 3742-001-94782256-2006.

Краны шаровые – запорные устройства с высокой степенью надежности для промышленных технологических трубопроводов, всевозможных инженерных коммуникаций, удовлетворяющие требованиям действующих Государственных стандартов в области арматуростроения.

Корпуса кранов состоят из сваренных между собой деталей, изготовленных способом холодной обработки металлов давлением. Запорным элементом является шар, изготовленный из коррозионно-стойкой стали способом холодной штамповки с последующей механической обработкой.

Краны выпускаются с номинальным диаметром: 10, 15, 20, 25, 32, 40, 50, 65, 80, 100, 125, 150, 200, 250, 300, 350 мм;
на условное давление: 10, 16, 25, 40, 63 кгс/см².

Рабочей средой может быть нефть и нефтепродукты, природный газ, вода, пар, воздух, спиртосодержащие продукты, агрессивные среды и т. д. Герметичность затвора по классу А.

Температура рабочей среды: от -60°C до +200°C.

Присоединение: фланцевое, муфтовое, под приварку, штуцерно-нипельное и комбинированное.

Краны изготавливаются из стали 20, 09Г2С, 12Х18Н10Т.

Шаровые краны производства «Уральского завода трубопроводной арматуры» имеют несколько особенностей, выгодно отличающих их от шаровых кранов других производителей:

1. В производстве шаровых кранов используются материалы и комплектующие только российских производителей.
2. В наших кранах нет тонкостенных деталей (тарельчатых пружин, шайб и др.), которые в результате коррозии через два-три года делают кран непригодным для эксплуатации. Отсутствие в уплотнении шара тарельчатых пружин и, как следствие, уплотнительных колец на седлах избавляет кран «УЗТА» от следующего недостатка: уплотнительное кольцо на седле работает не последовательно с седлом, а параллельно и, следовательно, является лишним элементом ненадежности шарового крана.
3. Шары для кранов всех исполнений изготавливаются из бесшовной нержавеющей трубы.
4. Шар уплотнен фторопластовыми седлами с дозированным усилием поджатия седла к шару при сборке крана.
5. Сальниковое уплотнение шпинделя позволяет при эксплуатации крана устранять негерметичность шпинделя путем подтягивания сальниковых фторопластовых колец гайкой.
6. Ограничитель угла поворота шпинделя находится внутри крана.

Шаровые краны производства «Уральского завода трубопроводной арматуры» – это надежность, долговечность и высокое качество в сочетании с оптимальной ценой.

**454087, Челябинск, ул. Рылеева, 20,
тел.: (351) 222-11-40**



УЗТА. **X** **XX**·**XX**· **XX** **X** **X**

Исполнение*:

муфтовое	М
фланцевое	Ф
под приварку	П
штуцерное	Ш
фланцевое (плавающий)	Фпл

Номинальный диаметр DN, мм

Номинальное давление PN, кгс/см²

Материал корпуса по таблице №1

Дополнительно: с рубашкой обогрева 0

Тип привода:

электрический	Э
редуктор	Р
ручной привод	без обозначения

* комбинированное исполнение обозначается буквами применяемых исполнений

Таблица №1

Вариант исполнения	Обозначение	Основные применяемые материалы
Коррозионностойкое	01	Сталь 12Х18Н10Т
Углеродистое	02	Сталь 20
Хладостойкое	03	Сталь 09Г2С

ПРИМЕР УСЛОВНОГО ОБОЗНАЧЕНИЯкрана шарового цельносварного муфтового из стали 20, DN 32, PN 40 кг/см² с ручным приводом:**УЗТА.М 32.40.02**

Краны шаровые предназначены для установки в качестве запорных устройств в системах водо- и газоснабжения, на предприятиях теплоэнергетики, объектах ЖКХ, на технологических линиях различных производств с жидкими и газообразными, в том числе агрессивными рабочими средами.

Не допускается применение шаровых кранов для сред, загрязненных абразивными веществами (пыль, песок, шлак и т. п.) и для скоропортящихся продуктов (молоко, кефир, пиво и т. п.) ввиду невозможности их полного удаления из крана.

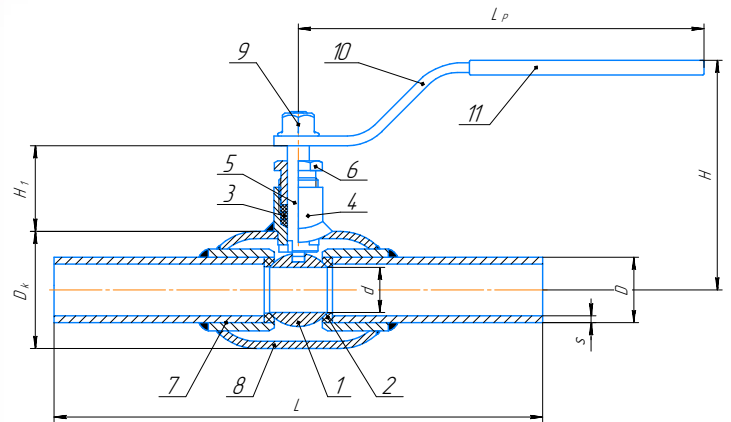
Кран шаровой имеет неразъемную цельносварную конструкцию. Он состоит из корпуса с двумя патрубками, плавающей пробки (шара), обжатой двумя седлами. Противовылетающий шпindel уплотнен в горловине сальниковыми фторопластовыми кольцами. Переключение крана производится поворотом шпинделя на 90° с помощью рукоятки, редуктора или электропривода. Ограничитель поворота шпинделя находится внутри крана. Пространственное положение крана на трубопроводе произвольное.

Завод-изготовитель оставляет за собой право изменять особенности конструкции, габаритные размеры и т. п.



Технические характеристики

Давление номинальное, кгс/см ²	10; 16; 25; 40; 63
Номинальный диаметр, мм	10...350
Направление подачи рабочего тела	любое
Герметичность затвора	по классу А ГОСТ 9544-2015
Количество рабочих циклов «открыто—закрыто»	10000
Температура рабочей среды в зависимости от варианта исполнения	от -60 °С до +200 °С
Полный средний срок службы	10 лет

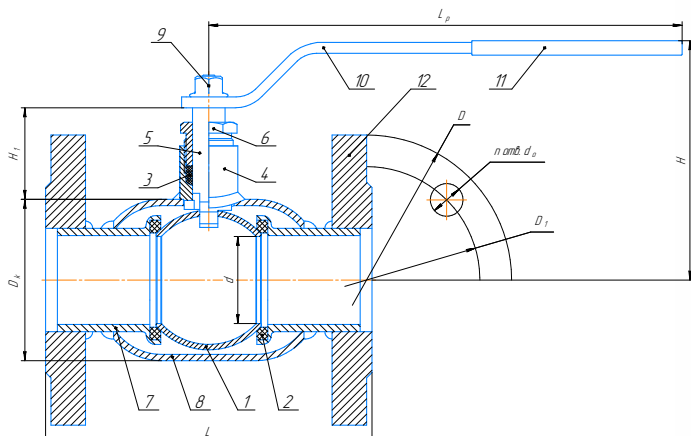


№	Наименование	Материалы для исполнений		
		01	02	03
1	Шар	12X18H10T	12X18H10T, 20X13	
2	Седло	Фторопласт Ф-4		
3	Кольцо			
4	Горловина			
5	Штревель	12X18H10T	Сталь 20	09Г2С
6	Гайка		Сталь 35	
7	Патрубок	12X18H9T	Сталь 20	09Г2С
8	Корпус			
9	Гайка DIN 985	Сталь / Полиамид		
10	Рукоятка	Сталь 3 пс		
11	Наконечник	ПВД		

* Поставляется в комплекте с редуктором

** Указанна масса крана без редуктора

DN	d	D	s	L	H	H 1	D k	L p	Масса, кг	
									PN 25	PN 40
10	10	15	2,5	200	92	43	38	175	-	0,60
15	14	20	2,5	200	92	43	38	175	-	0,75
20	18,5	25	2,5	200	97	43	48	175	-	0,99
25	18,5	32	3	230	97	43	48	175	-	1,15
32/20	18,5	42	3	230	97	43	48	175	-	1,00
32	32	45	5	250	121	53	76	275	-	2,45
40	32	48	5	270	121	53	76	275	-	2,63
50/40	32	57	4	270	121	53	76	275	-	2,60
50	48	57	4	270	128	53	89	275	-	2,98
65/50	48	76	4	280	128	53	89	275	-	3,51
65	66	76	5	280	150	53	133	275	5,67	5,96
80/70	55	89	4	280	137	53	108	275	4,16	4,38
80	78	89	5	300	170	62	155	425	10,40	10,90
100/70	66	108	4	300	150	53	133	275	6,30	6,70
100	96	108	5	330	182	62	180	425	13,80	14,40
125/100	96	133	5	330	182	62	180	425	12,50	13,20
150/100	96	159	6	360	182	62	180	425	14,00	15,00
150	140	159	6	390	296	114	250	700	24,70	27,50
200/150	140	219	6	430	296	114	250	700	30,00	34,60
200	176	219	6	510	328	108	325	1100	59,50	65,90
250/200	176	273	7	510	328	108	325	1100	73,00	80,90
250*	240	273	7	730	-	-	426	-	107**	-
300/250*	240	325	8	730	-	-	426	-	107**	-
300*	288	325	8	730	-	-	500	-	148**	-
350/300*	288	377	8	730	-	-	500	-	146**	-

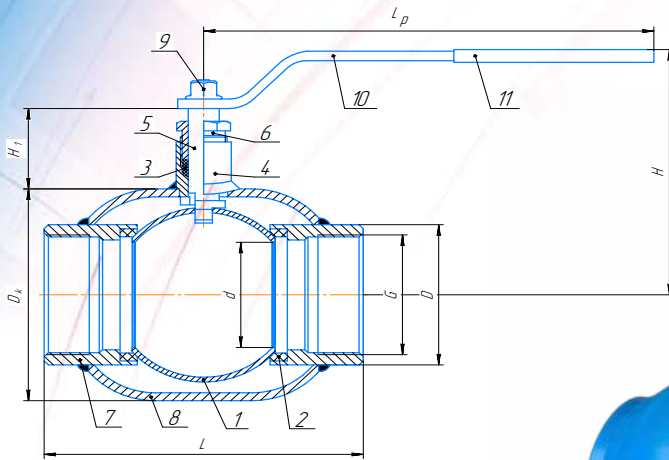


№	Наименование	Материалы для исполнений		
		01	02	03
1	Шар	12X18H10T	12X18H10T, 20X13	
2	Седло	Фторопласт Ф-4		
3	Кольцо			
4	Горловина	12X18H10T 12X18H9T	Сталь 20	09Г2С
5	Штрель		Сталь 35	
6	Гайка		Сталь 20	09Г2С
7	Патрубок			
8	Корпус	Сталь / Полиамид		
9	Гайка DIN 985	Сталь / Полиамид		
10	Рукоятка	Сталь 3 пс		
11	Наконечник	ПВД		
12	Фланец	12X18H10T	Сталь 20	09Г2С

* Поставляется в комплекте с редуктором

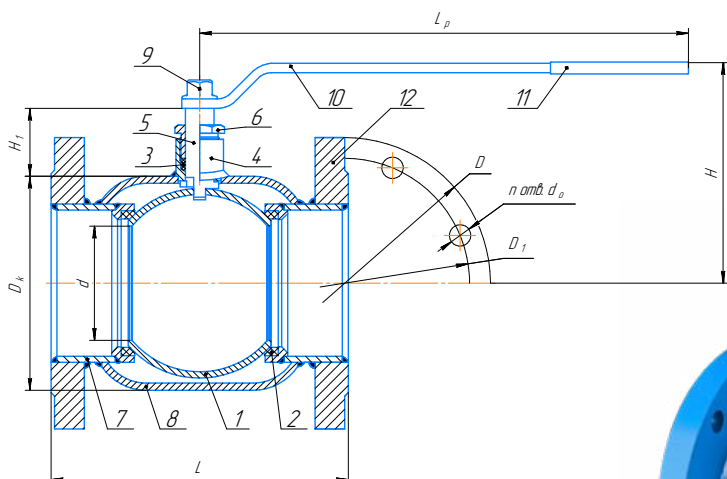
** Указанна масса крана без редуктора

DN	d	L	H	H1	Dk	Lp	Параметры при давлении 16; 25 и 40 кг/см ²												
							D			D1			n x d0			Масса, кг			
							16	25	40	16	25	40	16	25	40	16	25	40	
10	10	120	92	43	38	175	-	-	90	-	-	60	-	-	4 x 14	-	-	1,82	
15	14	120	92	43	38	175	-	-	95	-	-	65	-	-	-	-	-	1,97	
20	18,5	140	97	43	48	175	-	-	105	-	-	75	-	-	-	-	-	2,75	
25	18,5	140	97	43	48	175	-	-	115	-	-	85	-	-	-	-	-	3,34	
32/20	18,5	140	97	43	48	175	-	-	135	-	-	100	-	-	4 x 18	-	-	3,98	
32	32	165	121	53	76	275	-	-	-	-	-	-	-	-	-	-	-	5,16	
40	32	165	121	53	76	275	-	-	145	-	-	110	-	-	-	-	-	5,92	
50/40	32	180	121	53	76	275	-	-	160	-	-	125	-	-	-	-	-	7,16	
50	48	180	128	53	89	275	-	-	-	-	-	-	-	-	-	-	-	7,79	
65/50	48	300	128	53	89	275	180	180	180	145	145	145	4 x 18	8 x 18	8 x 18	10,4	9,91	10,7	
65	66	300	150	53	133	275	-	-	-	-	-	-	-	-	-	12,4	12,1	12,8	
80/70	55	210	137	53	108	275	195	195	195	160	160	160	-	-	-	10,4	12,4	13,3	
80	78	320	170	62	155	425	-	-	-	-	-	-	-	-	-	15,5	17,3	18,2	
100/70	66	230	150	53	133	275	215	230	230	180	190	190	8 x 18	8 x 22	8 x 22	15,7	18,1	21,1	
100	96	350	182	62	180	425	-	-	-	-	-	-	-	-	-	22,1	24,5	28,6	
125/100	96	350	182	62	180	425	245	270	270	210	220	220	-	8 x 26	8 x 26	25,3	29,1	32,3	
150/100	96	380	182	62	180	425	280	300	300	240	250	250	8 x 22	-	-	29,2	33,8	40,1	
150	140	410	296	114	250	700	-	-	-	-	-	-	-	-	-	43,7	48,3	53,8	
200/150	140	450	296	114	250	700	335	360	375	295	310	320	12 x 22	12 x 26	12 x 30	52,5	59,1	73,2	
200	176	530	328	108	325	1100	-	-	-	-	-	-	-	-	-	65,5	77,5	92,1	
250/200	176	530	328	108	325	1100	405	425	445	355	370	385	12 x 26	12 x 30	12 x 33	82,4	100	125	
250*	240	750	-	-	426	-	-	-	-	-	-	-	-	-	-	139**	162**	-	
300/250*	240	750	-	-	426	-	460	485	-	410	430	-	-	16 x 30	-	-	147**	174**	-
300*	288	750	-	-	500	-	-	-	-	-	-	-	-	-	-	187**	219**	-	
350/300*	288	750	-	-	500	-	520	550	-	470	490	-	16 x 26	16 x 33	-	196**	240**	-	



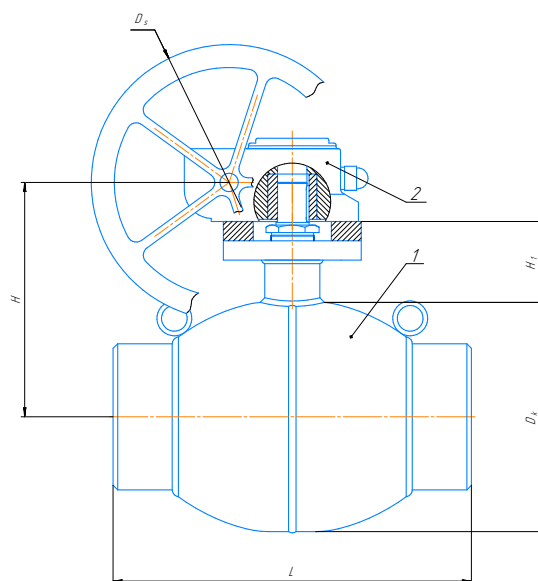
№	Наименование	Материалы для исполнений		
		01	02	03
1	Шар	12X18H10T	12X18H10T, 20X13	
2	Седло	Фторопласт Ф-4		
3	Кольцо			
4	Горловина	12X18H10T 12X18H9T	Сталь 20	09Г2С
5	Штрель		Сталь 35	
6	Гайка		Сталь 20	09Г2С
7	Патрубок			
8	Корпус	Сталь / Полиамид		
9	Гайка DIN 985	Сталь / Полиамид		
10	Рукоятка	Сталь 3 пс		
11	Наконечник	ПВД		

DN	G	L	d	D	D k	H	H 1	L p	Масса, кг
10	3/8"	120	10	28	38	87	19	175	0,70
15	1/2"	120	14	32	38	87	19	175	0,80
20	3/4"	120	18,5	36	48	90	24	175	0,90
25	1"	120	18,5	40	48	90	24	175	1,00
32	1 1/4"	120	32	49	76	127	38	275	1,90
40	1 1/2"	130	32	59	76	127	38	275	2,00
50	2"	150	48	69	89	137	44	275	3,00
65/50	2 1/2"	185	48	82	89	137	44	275	4,30
65	2 1/2"	185	66	88	133	152	66	275	5,00
80/70	3"	205	55	105	108	142	54	275	5,80
80	3"	205	78	105	155	180	77	425	9,20



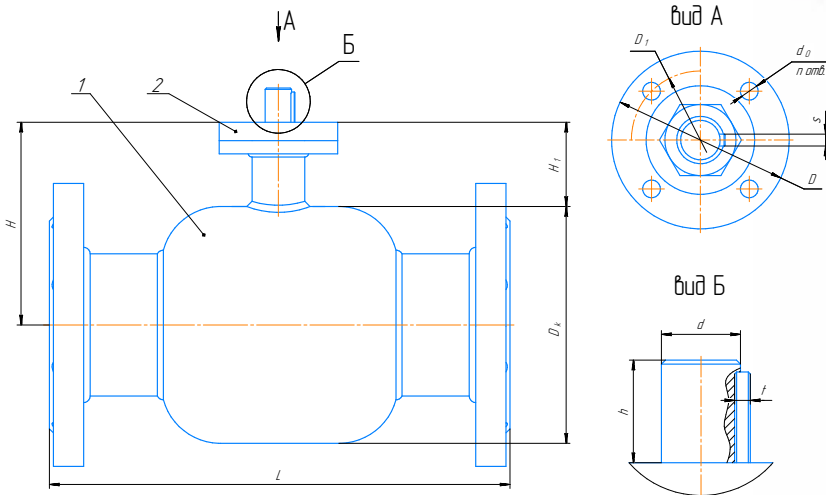
№	Наименование	Материалы для исполнений		
		01	02	03
1	Шар	12X18H10T	12X18H10T 20X13	
2	Седло	Фторопласт Ф-4		
3	Кольцо			
4	Горловина	12X18H10T 12X18H9T	Сталь 20	09Г2С
5	Штрель		Сталь 35	
6	Гайка		Сталь 20	09Г2С
7	Патрубок			
8	Корпус	Сталь / Полиамид		
9	Гайка DIN 985	Сталь 3 пс		
10	Рукоятка	ПВД		
11	Наконечник	12X18H10T	Сталь 20	09Г2С
12	Фланец			

DN	d	L	H	H1	Dk	Lp	Параметры при давлении 10; 16 и 25 кг/см ²											
							D			D1			n x d0			Масса, кг		
							10	16	25	10	16	25	10	16	25	10	16	25
50/40	32	180	121	53	76	275	-	-	160	-	-	125	-	-	4 x 18	-	-	7,16
50	48	180	128	53	89	275	-	-	160	-	-	125	-	-	4 x 18	-	-	7,79
80/70	55	210	137	53	108	275	195	195	195	160	160	160	4 x 18	4 x 18	8 x 18	9,17	10,4	12,4
80	78	210	170	62	155	425										14,3	15,5	17,3
100/70	66	230	150	53	133	275	215	215	230	180	180	190	8 x 18	8 x 18	8 x 22	14,3	15,7	18,1
100	96	230	182	62	180	425										20,6	22,1	24,5
125/100	96	250	182	62	180	425	245	245	270	210	210	220	8 x 22	8 x 22	8 x 26	23,5	25,3	29,1
150/100	96	280	182	62	180	425	280	280	300	240	240	250				26,9	29,2	33,8



Кран (Поз. 1)		Редуктор (Поз. 2)			H	H1	Dk	L пр *	L фл *
DN	PN	Тип	Фланец по ISO 5211	Ds					
80	16	X-21	F 07	160	157	65	133	300	320
	25	X-21	F 07	160					
	40	X-21	F 07	160					
100	16	X-21	F 07	160	181	65	180	330	350
	25	X-21	F 07	160	185				
	40	X-41	F 10	160	185				
125/100	16	X-21	F 07	160	181	65	180	330	350
	25	X-21	F 07	160	185				
	40	X-41	F 10	160	185				
150/100	16	X-21	F 07	160	181	65	180	360	380
	25	X-21	F 07	160	185				
	40	X-41	F 10	160	185				
150	16	X-61	F 12	250	259	100	250	390	410
	25	X-61	F 12	250	267				
	40	Q-800	F 12	250	267				
200/150	16	X-61	F 12	250	259	100	250	430	450
	25	X-61	F 12	250	267				
	40	Q-800	F 12	250	267				
200	16	Q-800	F 12	250	302	98	325	510	530
	25	Q-1500	F 14	400	307				
	40	Q-1500	F 14	400	307				
250/200	16	Q-800	F 12	250	302	98	325	510	530
	25	Q-1500	F 14	400	307				
	40	Q-1500	F 14	400	307				
250	16	Q-3000	F16	500	376	115	426	730	750
	25	Q-4000	F16	500	382				
300/250	16	Q-3000	F16	500	376	115	426	730	750
	25	Q-4000	F16	500	382				
300	16	Q-4000	F16	500	419	115	500	730	750
	25	Q-6500	F16	500	419				
350/300	16	Q-4000	F16	500	419	115	500	730	750
	25	Q-6500	F16	500	419				

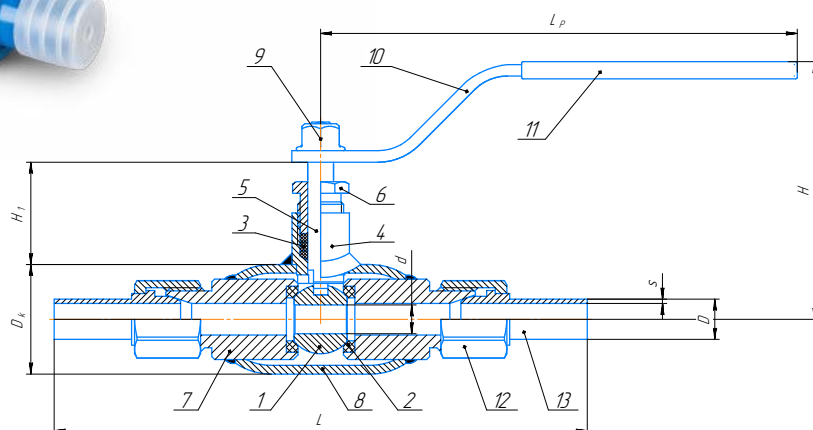
* L_{пр} - строительная длина для типа присоединения под приварку
 * L_{фл} - строительная длина для типа присоединения фланцевого



Кран			Размеры присоединения к электроприводу									
DN	PN	Мкр, НМ	H	H1	h	d	s	t	D	D1	d0	n
10	40	17	66	47	15	□9x9	-	-	65	55	7	4
15	40	17										
20	40	20										
25	40	20	70	46	20	-	-	65	55	7	4	
32/20	40	20										
32	40	40										
40	40	40	93	20	25	-	-	90	70	9	4	
50/40	40	40										
50	16	40	100	25								16
	25	55										
40	85											
65/50	16	40	55	30	-	-	-	90	70	9	4	
	25	55										
40	85											
65	16	80	121	30	-	-	-	90	70	9	4	
	25	100										
40	130											
80/70	16	40	109	25	-	-	-	65	55	7	4	
	25	55										
40	85											
80	16	110	142	65	30	20	6	6	90	70	9	4
	25	140										
40	190											
100/70	16	80	121	55	30	16	5	5	90	70	9	4
	25	100										
40	130											

Кран			Размеры присоединения к электроприводу									
DN	PN	Мкр, НМ	H	H1	h	d	s	t	D	D1	d0	n
100	16	200	155	65	30	20	6	6	90	70	9	4
	25	250										
40	300											
125/100	16	200	155	65	30	20	6	6	90	70	9	4
	25	250										
40	300											
150/100	16	200	155	65	30	20	6	6	90	70	9	4
	25	250										
40	300											
150	16	430	225	100	55	30	8	7	150	125	14	4
	25	600										
40	810											
200/150	16	430	100	100	55	30	8	7	150	125	14	4
	25	600										
40	810											
200	16	830	260	98	45	33	10	8	175	140	18	4
	25	1250										
40	1550											
250/200	16	830	260	98	45	33	10	8	150	125	14	4
	25	1250										
40	1550											
250	16	2500	328	115	60	60	18	11	210	165	22	4
	25	3200										
300/250	16	2500										
25	3200											
300	16	4000	365	115	90	60	18	11	210	165	22	4
	25	5000										
350/300	16	4000										
25	5000											

* Неуказанные размеры соответствуют размерам кранов в ручном исполнении



№	Наименование	Материалы для исполнений		
		01	02	03
1	Шар	12X18H10T	12X18H10T 20X13	
2	Седло	Фторопласт Ф-4		
3	Кольцо	Фторопласт Ф-4		
4	Горловина	12X18H10T 12X18H9T	Сталь 20	09Г2С
5	Штревель		Сталь 35	
6	Гайка		Сталь 35	
7	Патрубок		Сталь 20	09Г2С
8	Корпус	Сталь 20		
9	Гайка DIN 985	Сталь / Полиамид		
10	Рукоятка	Сталь 3 пс		
11	Наконечник	ПВД		
12	Гайка накидная	12X18H10T	Сталь 20	09Г2С
13	Ниппель	12X18H9T	Сталь 20	09Г2С

DN	L	d	D	s	Dk	H	H1	Lp	Масса, кг
10	188	10	15	2	38	87	19	175	0,90
15	192	14	21	3	38	87	19	175	1,00
20	198	18,5	27	4	48	90	24	175	1,25
25	207	18,5	33	4	48	90	24	175	1,50
32	234	32	42	5	76	127	38	275	2,90
40	254	32	47	4	76	127	38	275	3,40
50	278	48	57	4	89	137	44	275	4,90



В 2010 году «Уральский завод трубопроводной арматуры» освоил производство элементов и деталей трубопровода из углеродистых и легированных сталей. Сегодня мощности завода позволяют вести параллельный выпуск сегментных отводов, тройников, переходов, фланцев, заглушек, переходных колец, обечаек и компенсаторов.

Переход - деталь трубопровода, предназначенная для соединения труб двух различных диаметров трубопровода. Переходы используют на промышленных предприятиях, связанных с добычей нефти и газа, на химзаводах. Стальные переходы подразделяются на концентрические и эксцентрические, соответственно для соединения двух труб по центральной оси симметрии трубопровода или по нижней образующей линии.

Тройник - соединительная деталь трубопровода с тремя отверстиями, позволяющая подключать к основной трубе дополнительные ответвления. Чаще всего используются предприятиями нефтегазового комплекса при эксплуатации в районах с холодным и умеренным климатом. В зависимости от конструкции делятся на переходные и равнопроходные.

Фланец - плоская деталь квадратной или круглой формы с равномерно расположенными отверстиями для болтов и шпилек, служащие для прочного и герметичного соединения труб, трубопроводной арматуры, присоединения их друг к другу, к машинам, аппаратам и ёмкостям, для соединения валов и других вращающихся деталей.

Заглушка - фиттинг, перекрывающий концевые отверстия трубопроводов, либо преграждающий их просвет. Кроме того, заглушки применяются для изготовления емкостей, которые работают под давлением: котлов, сосудов, аппаратов, а также на предприятиях энергетической, нефтяной, газовой и химической промышленности.

Сальниковый компенсатор - элемент трубопровода, предназначенный для компенсации температурных деформаций трубопроводов водяных и паровых теплосетей с рабочим давлением до 2,5 МПа (25 кгс/см²).

Обечайка, переходное кольцо - открытый цилиндрический или конический элемент конструкции используемый в изготовлении сварных емкостей, котлов, баков, резервуаров и других металлоконструкций методом вальцовки.

Качество и долговечность деталей трубопровода производства «Уральского Завода Трубопроводной Арматуры» обеспечивается следующими факторами:

1. В производстве деталей трубопровода используются материалы только российских производителей. Всё сырье проходит жесткий входной контроль.
2. Резка, сварка, снятие фасок и кромок ведётся на новейшем автоматическом импортном оборудовании марок: KOIKE, Miller Electric, Sahinler, Hartford.
3. Квалифицированный персонал контролирует процесс производства на каждом этапе.
4. После изготовления вся продукция проходит ультразвуковой контроль и приемку ОТК.

Современное оборудование и квалифицированный технический персонал обеспечивают выпуск высококачественной продукции, отвечающей всем современным требованиям. **Преимуществом нашего предприятия является изготовление нестандартной продукции по чертежам заказчика.**



Назначение отводов

Отводы сварные секторные предназначены для соединения труб из углеродистой стали при строительстве технологических трубопроводов, в том числе трубопроводов, на которые распространяются «Правила» Госгортехнадзора на предприятиях химической и нефтехимической промышленности.

Секторные сварные отводы изготавливаются в соответствии с документами:

- ОСТ34-10752-97 - применяются для среды вода/пар
- ОСТ36-21-77 - применяются для нефтепроводов
- Серия 5.903-13 ТС-583

Варианты исполнения отводов:

- R от 15° до 90°
- P_y 1,6 МПа; 2,5 МПа
- D_y от 426 до 1620 мм
- Материалы: сталь 20, сталь 09Г2С, 17ГС



Отводы сварные секторные ОСТ 34-10-752-97

Настоящий стандарт распространяется на отводы сварные секторные из углеродистой и низколегированной стали для трубопроводов тепловых электростанций.

Стандарт соответствует требованиям «Правил устройства и безопасной эксплуатации трубопроводов пара и горячей воды» РД 03-94, утвержденным Госгортехнадзором РФ.

Допускается применение отводов (колен) сварных секторных по настоящему стандарту для изготовления трубопроводов по СНиП 3.05.05-84.

Технические характеристики сварных отводов:

Для трубопроводов тепловых сетей допускается применение отводов (колен) сварных секторных на рабочее давление до 2,5 МПа (25,0 кгс/см²), при рабочей температуре до 350 °С.

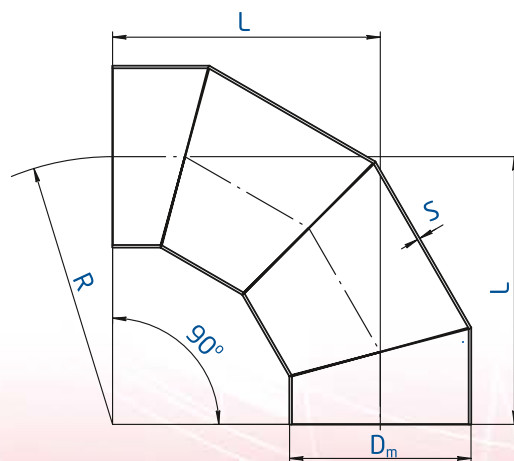
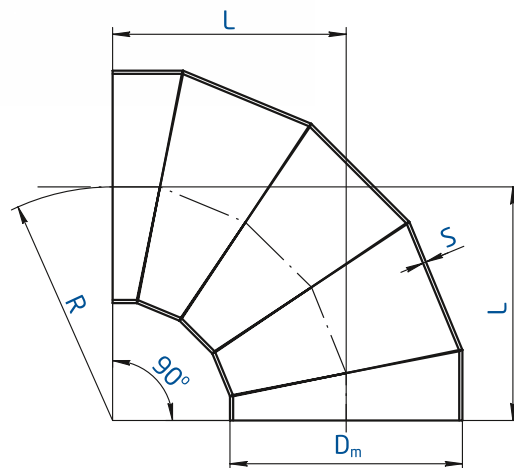
Отводы сварные секторные ОСТ 36-21-77

Технические характеристики

Условное давление, PN (P _y)	не более 2,5 МПа
Наружный диаметр, D	530 - 1420 мм
Температура	от -30 °С до +300 °С
Угол	30°; 45°; 60°; 90°
Радиусгиба, R	1,5 D _y
Материал	сталь 20; 12ГС; 09Г2С, 17ГС

Пример условного обозначения отвода под углом 90°С с наружным диаметром 530 мм, толщиной стенки 10 мм из стали ВСтЗСП:

Отвод ОСС 900 530x10 ст.ВСтЗСП ОСТ 36-21-77.



Детали и сборочные единицы трубопроводов ТЭС на $P_{\text{раб}} < 2,2 \text{ МПа}$ (22 кгс/см^2), $t \leq 425^\circ\text{C}$

Наименование	Обозначение колена	Условное давление P_y , (кгс/с м ²)	Условный проход, D_y	Размеры присоединяемых труб $D_H * S$	R	D_{H1}	S1	Масса, кг
Колена с углом 90°								
426×10	150	2,5 (25)	400	426×10	640	426	10*	118,4
530×8	151		500	530×8	800	530	8	134
530×11	152				530		11	138,5
630×12	153		600	630×8	950	630	12	283,3
630×12	154				630			209,4
720×9	155		700	720×9	1080	720	9	276,4
720×11	156				720		11	247,6
820×11	157		800	820×11	1230	820	11	438,8
820×11	158				820			317,7
1020×14	159		1000	1020×14	1350	1020	14	862,5
1020×14	160				1020			579
1220×14	161		1200	1220×14	1830	1220	18	1233,7
1220×18	162				1220			1068,5
426×10	163		1,6 (16)	400	426×9	640	426	10*
530×8	164	500		530×8	530	530	8	100,7
630×10	165	600		630×8	950	630	10	236,7
630×10	166				630			174,6
720×9	167	700		720×9	720	720	9	202,8
820×9	168	800		820×9	1230	820		358,5
820×9	169				820		259,9	
1020×10	170	1000		1020×10	1530	1020	10	616,3
1020×10	171				1020			413
1220×11	172	1200		1220×11	1830	1220	11	969,4
1220×11	173				1220			651,8
1420×14	174	1400		1420×14	2130	1420	14	1671,3
1420×14	175				1420			1123,8
1620×14	176	1600		1620×14	2430	1620	14	2206,2
1620×18	177		1620		18			1901,6

Серия 5.903-13 TC583.000 Изделия и детали трубопроводов для тепловых сетей выпуск 1

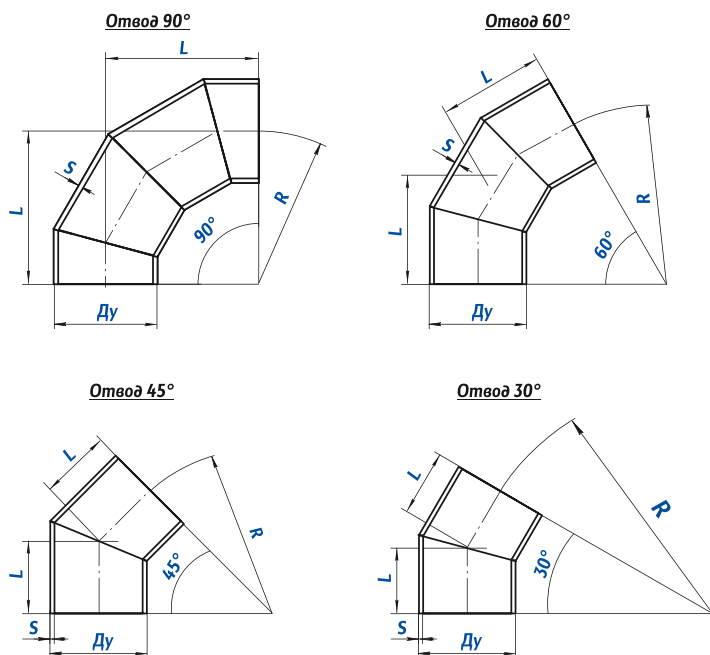
Наименование	Обозначение колена	Условное давление P_y , (кгс/с м ²)	Условный проход, D_y	Размеры присоединяемых труб $D_n \times S$	R	D_n	S1	Масса, кг
Колена с углом α 90°								
426×10	TC-583.240	2.5 (25)	400	426×10	640	426	10*	118,4
530×8	TC-583.241		500	530×8	800	530	8	134
530×11	TC-583.242				530		11	138,5
630×12	TC-583.243		600	630×8	950	630	12	283,3
630×12	TC-583.244				630			209,4
720×9	TC-583.245		700	720×9	1080	720	9	276,4
720×11	TC-583.246				720		11	247,6
820×11	TC-583.247		800	820×11	1230	820	11	438,8
820×11	TC-583.248				820			317,7
920×14	TC-583.249		900	920×12	1380	920	12	693,4
920×14	TC-583.250				920		14	495,7
1020×14	TC-583.251		1000	1020×14	1350	1020	14	862,5
1020×14	TC-583.252				1020			579
1220×14	TC-583.253		1200	1220×14	1830	1220	18	1233,7
1220×18	TC-583.254				1220			1068,5
1420×14	TC-583.255		1420	1420×14	2130	1420	22	2116,2
1420×14	TC-583.256				1420			1415,1
426×10	TC-583.257		1.6 (16)	400	426×9	640	426	10*
530×8	TC-583.258	500		530×8	530	530	8	100,7
630×10	TC-583.259	600		630×8	950	630	10	236,7
630×10	TC-583.260				630			174,6
720×9	TC-583.261	700		720×9	1080	720	9	276
720×9	TC-583.262				720			202
820×9	TC-583.263	800		820×9	1230	820	11	358,5
820×9	TC-583.264				820			259,9
920×10	TC-583.265	920		920×10	1380	920	10	494
920×10	TC-583.266				920			354
1020×10	TC-583.267	1000		1020×10	1530	1020	11	616,3
1020×10	TC-583.268				1020			413
1220×11	TC-583.269	1200		1220×11	1830	1220	11	969,4
1220×11	TC-583.270				1220			651,8
1420×14	TC-583.271	1400		1420×14	2130	1420	14	1671,3
1420×14	TC-583.272				1420			1123,8

Отводы секторные сварные R=1.5D_y под углом 30, 45, 60 и 90°

ОСТ 36-21-77



17



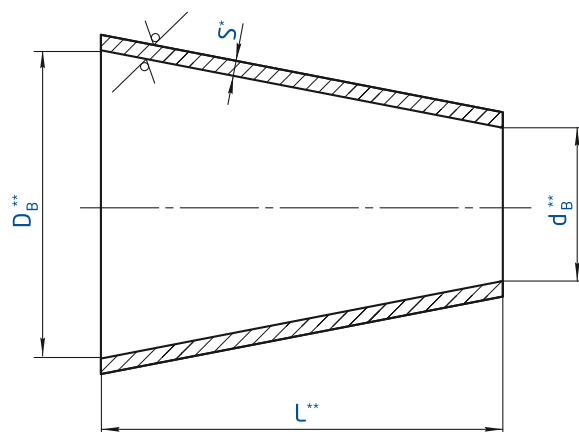
Детали трубопроводов D_y 500-1400 мм сварные
из углеродистой стали на P_y ≤ 2,5 МПа (≈25 кгс/см²)

Размеры, мм							Условное давление P _y , МПа (≈ кгс/см ²)		
D _y	D _n	R	L отвода, под углом, мм				S	Неагрессивных	Среднеагрессивных
			90°	60°	45°	30°			
500	530	750	750	432	310	201	7	1,6	1,0
							8	2,5	-
							10	-	1,6
							12	-	2,5
600	630	900	900	520	372	241	7	1,6	1,0
							10	2,5	1,6
							12	-	2,5
800	820	1200	1200	694	496	322	8	1,6	1,0
							10	-	1,6
							12	2,5	-
							14	-	2,5
1000	1020	1500	1500	865	620	402	8	1,0	0,63
							10	1,6	1,0
							12	-	1,6
							15	2,5	-
1200	1220	1800	1800	1040	745	483	9	1,0	0,63
							12	1,6	1,0
							15	-	1,6
1400	1420	2100	2100	1210	870	564	10	1,0	0,63
							14	1,6	1,0

Возможно изготовление отводов диаметрами от 89 мм до 1420 мм, из марок сталей: Ст20, 09Г2С, 17Г1С, 12Х18Н10, 12Х18Н10Т и т.д.

Изготавливаем нестандартные изделия по размерам заказчика и зарубежным стандартам.

Переходы сварные концентрические на $P_{\text{раб}} < 2,2 \text{ МПа}$ (22 кгс/см^2), $t \leq 425^\circ\text{C}$



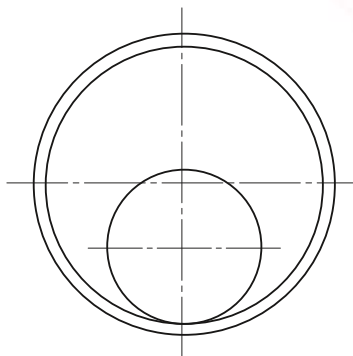
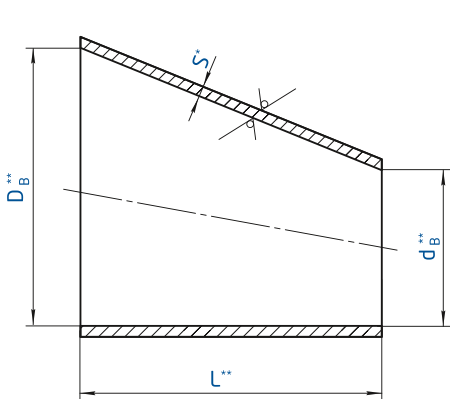
Возможно изготовление переходов условных проходов от $D_y 400$ до $D_y 1600$ из марок стали: Ст20, 09Г2С, 17Г1С, 12Х18Н10, 12Х18Н10Т и т.д.

Давление P_y , МПа (кгс/см ²)	Условные проходы $D_y \times d_y$	D	d_B	S	L	Масса, кг
2,5 (25)	500×400	516	406	10	260	31,4
	600×500	608	307		710	102,6
	600×400		406		475	76,0
	600×500	704	512	12	225	39,8
	700×400		406	700	101,7	
	700×500		512	10	450	71,7
	700×600	802	604	12	235	47,3
	800×400		406		930	176,9
	800×500		512		680	140,7
	800×600	996	604	14	465	102,7
	800×700		700		240	56,5
	1000×500		512		1140	314,1
	1000×600	1196	604	16*	920	269,7
	1000×700		700		695	215,6
	1000×800		794		475	155,2
	1200×600	1396	604	16*	1390	522,4
	1200×700		700		1165	460,6
	1200×800		794		945	391,5
1200×1000	1596	988	14	490	221,8	
600×400		616		10	485	65,2
600×500		512			245	36,2
700×400	704	690	100,7			
700×500	806	512	10	450	71,7	
700×600		612		215	37,0	
800×400		410		930	147,6	
800×500	1004	512	12	690	118,7	
800×600		612		455	84,0	
800×700		700		250	48,6	
1000×500	1202	512	12	1155	228,1	
1000×600		612		920	193,4	
1000×700		700		715	158,0	
1000×800	1396	798	14	485	113,3	
1200×600		612		1390	392,4	
1200×700		700		1180	350,0	
1200×800	1596	798	14	950	295,9	
1200×1000		996		485	165,7	
1400×700		700		1640	624,0	
1400×800	1396	798	14	1405	560,7	
1400×1000		996		940	408,5	
1400×1200		1194		475	223,2	
1600×800	1596	798	14	1875	815,5	
1600×1000		1596		1410	663,2	
1600×1200		1194		945	477,9	
1600×1400		1388		490	264,1	

Возможно изготовление других типоразмеров по чертежам заказчика, а также по зарубежным стандартам.

Переходы сварные эксцентрические на $P_{раб} < 2,2 \text{ МПа}$ (22 кгс/см^2), $t \leq 425^\circ\text{C}$

ОСТ 34 10.753-97

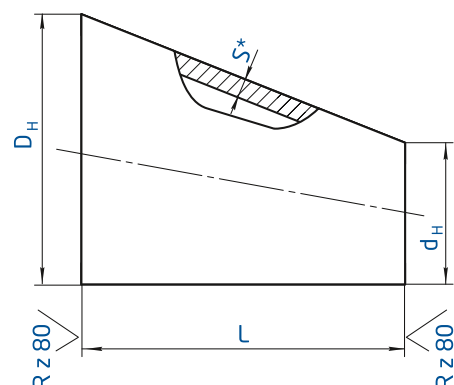
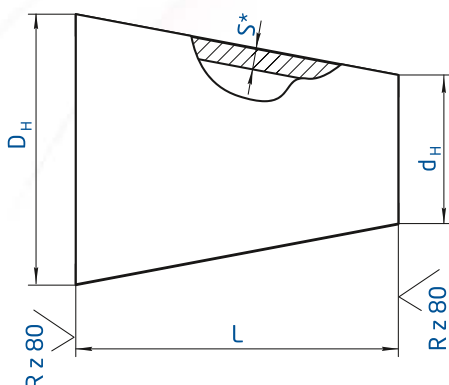


Возможно изготовление переходов условных проходов от $D_y 400$ до $D_y 1600$ из марок стали: Ст20, 09Г2С, 17Г1С, 12Х18Н10, 12Х18Н10Т и т.д.

Давление P_y , МПа (кгс/см ²)	Условные проходы $D_y \times d_y$	D_b	d_b	S	L	Масса, кг
2,5 (25)	500×400	516	406	10	260	31,4
	600×400	608	406	12	475	76,5
	600×500	608	512	12	225	40,1
	700×400	704	406	10	700	102,4
	700×500		512		450	72,2
	700×600		604		235	48,7
	800×400	802	406	12	930	178,4
	800×500		512		680	142,1
	800×600		604		465	103,5
	800×700	996	700	14	240	57,2
	1000×500		512		1140	316,8
	1000×600		604		920	272,3
	1000×700	1196	700	16	695	217,5
	1000×800		794		475	156,6
	1200×600		604		1390	527,5
1200×700	1196	700	16	1165	460,8	
1200×800		794		945	395,9	
1200×1000		988		490	225,1	
1,6 (16)	600×300	616	311	10	720	88,1
	600×400		410		485	72,6
	600×500		512		245	36,4
	700×400	704	410	10	690	101,5
	700×500		512		450	72,2
	700×600		612		215	37,3
	800×400	806	410	10	930	148,9
	800×500		512		690	119,5
	800×600		612		455	84,8
	800×700	1004	700	10	250	49,3
	1000×500		512		1155	229,6
	1000×600		612		920	194,9
	1000×700	1202	700	12	715	159,5
	1000×800		798		485	114,5
	1200×600		612		1390	395,7
	1200×700	1202	700	12	1180	353,0
	1200×800		798		950	299,0
	1200×1000		996		485	167,2
	1400×700	1396	700	14	1640	629,2
	1400×800		798		1405	614,1
	1400×1000		996		940	412,5
1400×1200	1596	1194	14	475	224,7	
1600×800		798		1875	822,4	
1600×1000		1596		1410	668,9	
1600×1200	1596	1194	14	945	481,5	
1600×1400		1388		490	265,5	

Возможно изготовление других типоразмеров по чертежам заказчика, а также по зарубежным стандартам.

Переходы сварные концентрические и эксцентрические на $P_y \leq 2,5$ МПа (≈ 25 кгс/см²)

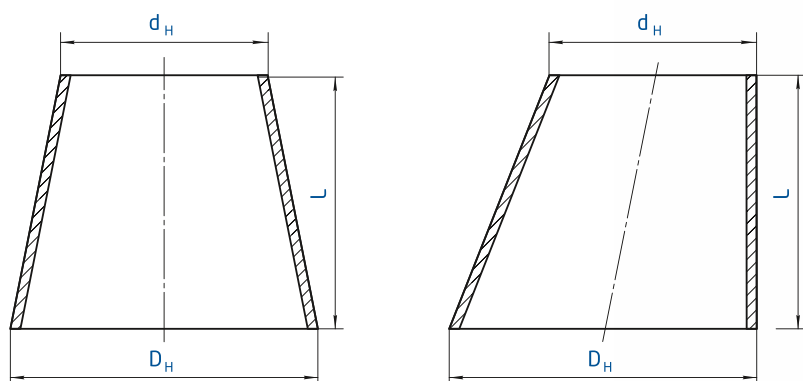


Размеры, мм					Условное давление P_y , МПа (\approx кгс/см ²), не более, для сред		Масса, кг	
D_y	d_y	D_H	d_H	L	S	неагрессивных		среднеагрессивных
500	400	530	426	500	7	1,6 (16)	1,0 (10)	41
					8	2,5 (25)	-	47
					12	-	2,5 (25)	69
600	400	630	426	500	7	1,6 (16)	1,0 (10)	46
					10	2,5 (25)	1,6 (16)	65
					12	-	2,5 (25)	78
600	500	630	530	500	7	1,6 (16)	1,0 (10)	50
					10	-	1,6 (16)	70
					12	2,5 (25)	2,5 (25)	84
800	500	820	530	600	8	1,6 (16)	1,0 (10)	81
					10	-	1,6 (16)	101
					14	2,5 (25)	2,5 (25)	141
800	600	820	630	600	8	1,6 (16)	1,0 (10)	86
					10	-	1,6 (16)	107
					14	2,5 (25)	2,5 (25)	149
1000	600	1020	630	600	8	1,0 (10)	0,63 (6,3)	101
					10	1,6 (16)	1,0 (10)	126
					15	2,5 (25)	1,6 (16)	189
1000	800	1020	820	600	8	1,0 (10)	0,63 (6,3)	109
					10	1,6 (16)	1,0 (10)	136
					15	2,5 (25)	1,6 (16)	203
1200	800	1220	820	700	9	1,0 (10)	0,63 (6,3)	163
					12	1,6 (16)	1,0 (10)	217
					15	-	1,6 (16)	270
1200	1000	1220	1020	700	9	1,0 (10)	0,63 (6,3)	174
					12	1,6 (16)	1,0 (10)	231
					15	-	1,6 (16)	288
1400	1000	1420	1020	800	10	1,0 (10)	0,63 (6,3)	245
					14	1,6 (16)	1,0 (10)	343
	1200	1220	10		1,0 (10)	0,63 (6,3)	260	
			14		1,6 (16)	1,0 (10)	363	

Возможно изготовление других типоразмеров по чертежам заказчика, а также по зарубежным стандартам.

**Переходы штамповарные
(концентрические и эксцентрические)
Р_р до 10 МПа (100 кгс/см²)**

ТУ 1469-002-94782256-2012

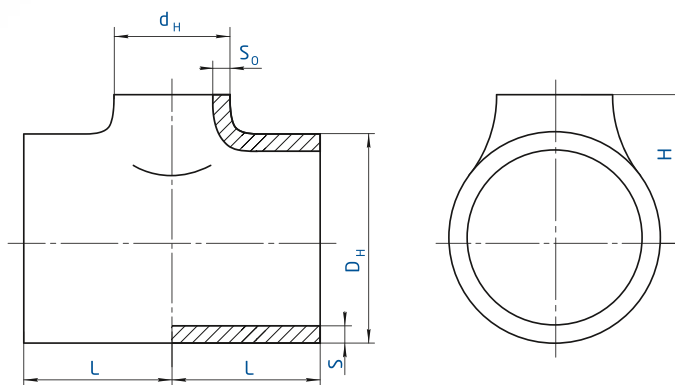
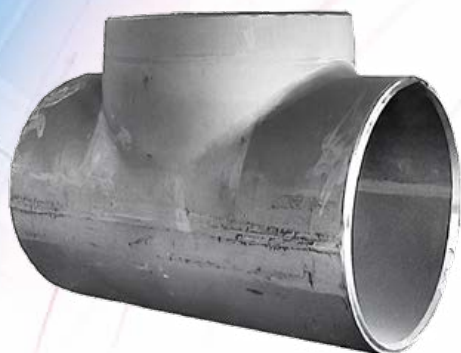


№ пп	Номинальный диаметр		Размеры, мм			Условия применения (давление - коэффициент условий работы) для переходов класса прочности		Толщина стенки присоединяемой трубы для переходов класса прочности				Масса, кг
	D _H	d _H	L	S	S _i	K52	K60	D _H		d _H		
								K52	K60	K52	K60	
1.	530	426	500	14	12	8,5-0,6	9,8-0,6	13	15	11	12	89
2.				16	12							
3.	720	530	700	16	12	7,5-0,6	8,5-0,6	16	17	12	12	195
4.				20	14	9,8-0,6	9,8-0,6	18	15	14	14	242
5.				315	16	13	7,5-0,6	8,5-0,6	16	16	13	14
6.	820	720	500	15	14	6,4-0,6	9,8-0,75; 7,5-0,6	15	15	13	14	150
7.				18	18	7,5-0,6	8,5-0,6; 9,8-0,75	18	18	15	16	180
8.	1020	720	800	21,5	15	7,5-0,6	7,5-0,6; 9,8-0,75	21,5	16	14	14	510
9.			760	26	18	8,5-0,6	8,5-0,6	25	20	18	17	424
10.			580	21,5	16	7,5-0,6	8,5-0,6; 9,8-0,75	21	20	17	16	307
11.	1220	1020	500	19	19	6,4-0,75	5,6...6,4-0,6	19	19	15	15	285
12.				26	21	7,5-0,6	8,5-0,6; 9,8-0,75	26	24	21	19	383
13.				28	28	9,8-0,75	9,8-0,6	26	21	27	22	412
14.	1420	1020	950	32	22	7,5-0,6	8,5-0,6;	31	29	21	20	945
15.				26	18	6,4-0,6	7,5-0,6; 8,5-0,75	27	26	18	17	771
16.	1420	1020	950	30	21	8,5-0,75	8,5-0,6; 9,8-0,75	30	30	20	20	888
17.	1420	1220	475	32	26	7,5-0,6	8,5-0,6; 9,8-0,75	31	30	26	26	510
18.				26	22	6,4-0,6	7,5-0,6; 8,5-0,75	26	26	22	21	416
19.				30	26	8,5-0,75	8,5-0,6	30	30	25	25	475

Примеры условного обозначения перехода концентрического штамповарного с наружными диаметрами D_H=1020 мм и d_H=720 мм с присоединительным размером кромки трубы 26 и 18 мм соответственно класса прочности K52, на рабочее давление 8,5 МПа при коэффициенте условий работы m=0,6, для климатического исполнения У:

Переход ПШС 1020(26)x720(18)-K52-8,5-0,6-У ТУ 1469-002-94782256-2012

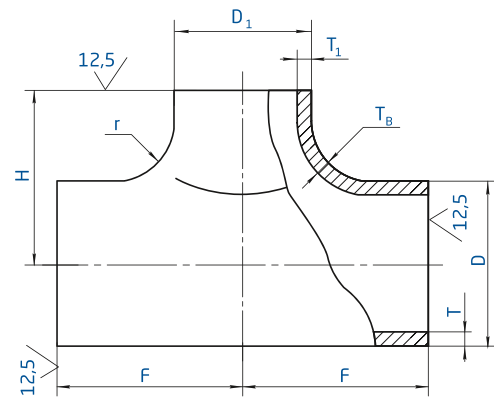
По договоренности переходы могут изготавливаться на другие условия работы (давление, коэффициент условий работы).



№	Наружный диаметр		Толщина стенки		Условия применения	Толщина стенки		Условия применения
	магистраль, D _H	ответвление, d _H	магистраль, S	ответвление, S ₀		магистраль, S	ответвление, S ₀	
1	530	57-159	12	8	1,6...4,0 6,4-0,6(0,75)- K52	16	12	7,5-0,6(0,75)- K52
2		219	12	8		16	12	
3		273	12	8		16	12	
4		325	12	8		16	12	
5		377	12	8		16	12	
6		426	12	8		16	12	
7		530	12-16	12-16		20	16	
8	630	57-159	12	8	1,6...4,0... 6,4-0,6(0,75)- K52	16	12	7,5-0,6(0,75)- K52
9		219	12	8		16	12	
10		273	12	8		16	12	
11		325	12	8		16	12	
12		377	12	8		16	12	
13		426	12-16	8-10		16-20	12	
14		530	16	12		20	16	
15	630	16-21	16-21	24	20			
16	720	57-159	12-14	8-10	1,6...4,0... 6,4-0,6(0,75)- K52	16	12	7,5-0,6(0,75)- K52
17		219	12-14	8-10		16	12	
18		273	12-14	8-10		16	12	
19		325	12-14	8-10		16	12	
20		377	12-16	8-12		18	14	
21		426	12-16	8-12		18	14	
22		530	16	12		18	14	
23		630	16-21	12-16		24	16	
24	720	16-24	16-20	30	22			
25	820	57-159	12-16	8-12	1,6...4,0 6,4-0,6(0,75)- K52	18	14	7,5-0,6(0,75)- K52
26		219	12-16	8-12		18	14	
27		273	12-16	8-12		18	14	
28		325	12-16	8-12		18	14	
29		377	12-16	8-12		18	14	
30		426	14-18	10-14		20	16	
31		530	14-18	10-14		20	16	
32		630	16-21	12-16		24	20	
33		720	16-24	12-18		30	24	
34		820	16-26	16-20		32	26	

№	Наружный диаметр		Толщина стенки		Условия применения	Толщина стенки		Условия применения
	магистраль, D _н	ответвление, d _н	магистраль, S	ответвление, S ₀		магистраль, S	ответвление, S ₀	
1	1020	57-159	16-18	12-14	1,6...4,0 6,4-0,6(0,75)- K52	21	16	7,5-0,6(0,75)- K52
2		219	16-18	12-14		21	16	
3		273	16-18	12-14		21	16	
4		325	16-18	12-14		25	20	
5		377	20	16		25	20	
6		426	20	16		25	20	
7		530	21	16		25	20	
8		630	21	16		25	20	
9		720	21	16		25	20	
10		820	26	16		30	24	
11		1020	36	24		40	30	
12	1220	57-159	20-24	16-18	1,6...4,0 6,4-0,6(0,75)- K52	26	20	7,5-0,6(0,75)- K52
13		219	20-24	16-18		26	20	
14		273	20-24	16-18		26	20	
15		325	20-24	16-18		26	20	
16		377	20-24	16-18		28	22	
17		426	20-24	16-18		28	22	
18		530	25	18		30	24	
19		630	26	20		30	24	
20		720	26	20		32	26	
21		820	28	22		32	26	
22		1020	30	24		40	34	
23		1220	45	32		60	52	
24	1420	57-159			1,6...4,0 6,4-0,6(0,75)- K52			7,5-0,6(0,75)- K52
25		219						
26		273						
27		325	28	20		32	24	
28		377						
29		426						
30		530	30	22		34	26	
31		630						
32		720						
33		820						
34		1020						
35		1220						
36	1420							

Тройники штамповарные изготавливаются по конструкции, размерам и техническим требованиям ТУ 1469-002-94782256-2012.



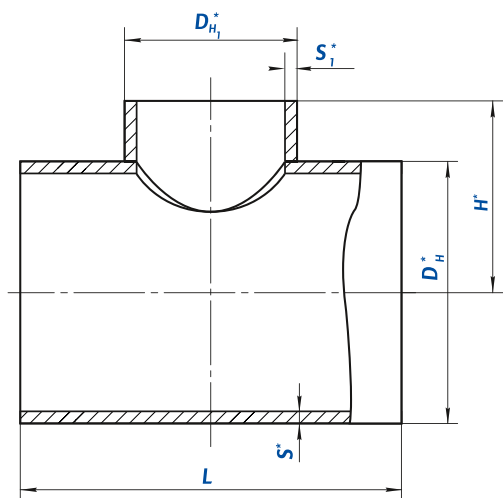
№	Наружный диаметр		Толщина стенки	
	магистраль, D_n	ответвление, d_n	магистраль, S	ответвление, S_o
1	273	57-159	10	6
2		219	10	6
3		57-159	12	8
4		219	12	8
5	325	57-159	10	6
6		219	10	6
7		273	10	6
8		57-159	12	8
9	377	219	12	8
10		273	12	8
11		57-159	12	8
12		219	12	8
13	426	273	12	8
14		325	12	8
15		57-159	12	8
16		219	12	8
17	426	273	12	8
18		325	12	8

№	Кольцо переходное L=250 КП ТУ 1469-002-94782256-2012	
	магистраль, D_n	
1	159	
2	219	
3	273	
4	325	
5	377	
6	426	
7	530	
8	630	
9	720	
10	820	
11	920	
12	1020	
13	1220	
14	1420	

№	Решетки для тройников + кольцо с приваркой на тройник	
	магистраль, D_n	
1	159	
2	219	
3	273	
4	325	
5	377	
6	426	
7	530	
8	630	
9	720	
10	820	
11	920	
12	1020	
13	1220	
14	1420	

Тройник сварной переходной
условное давление P_y от 0,4 МПа до 4,00 МПа

ТС-588 серия 5.903-13



ТС-588 серия 5.903-13 Изделия и детали трубопроводов для тепловых сетей выпуск 1

ТС 426x9(14)-108x4(4)	L=400	P_y 4,0	061
ТС 426x9(14)-133x4(4)	L=500	P_y 4,0	062
ТС 426x9(14)-159x5(7)	L=500	P_y 4,0	063
ТС 426x9(14)-219x7(9)	L=600	P_y 4,0	064
ТС 426x9(14)-219x7(7)	L=600	P_y 2,5	065
ТС 426x9(18)-273x8(8)	L=600	P_y 4,0	066
ТС 426x9(14)-273x8(8)	L=600	P_y 2,5	067
ТС 426x7(9)-273x6(8)	L=600	P_y 1,6	068
ТС 426x9(18)-325x8(8)	L=700	P_y 4,0	069
ТС 426x9(14)-325x8(8)	L=700	P_y 2,5	070
ТС 426x7(9)-325x6(8)	L=700	P_y 1,6	071
ТС 426x9(18)-377x9(13)	L=700	P_y 4,0	072
ТС 426x9(14)-377x9(9)	L=700	P_y 2,5	073
ТС 426x9(9)-377x9(9)	L=700	P_y 1,6	074
ТС 530x8(11)-108x4(4)	L=400	P_y 2,5	076
ТС 530x8(11)-133x4(4)	L=500	P_y 2,5	077
ТС 530x8(11)-159x5(5)	L=500	P_y 2,5	078
ТС 530x8(11)-219x7(7)	L=600	P_y 2,5	079
ТС 530x8(11)-273x8(11)	L=600	P_y 2,5	080
ТС 530x8(14)-325x8(8)	L=700	P_y 2,5	081
ТС 530x8(11)-325x6(8)	L=700	P_y 1,6	082
ТС 530x8(14)-377x9(9)	L=700	P_y 2,5	083
ТС 530x8(11)-377x9(9)	L=700	P_y 1,6	084
ТС 530x8(14)-426x9(14)	L=700	P_y 2,5	085
ТС 530x8(11)-426x7(9)	L=700	P_y 1,6	086
ТС 630x8(12)-219x6(7)	L=600	P_y 1,6	087
ТС 630x8(12)-273x6(8)	L=600	P_y 1,6	088
ТС 630x12(14)-325x8(10)	L=700	P_y 2,5	089
ТС 630x8(12)-325x6(8)	L=700	P_y 1,6	090
ТС 630x12(14)-377x9(13)	L=700	P_y 2,5	091
ТС 630x8(12)-377x9(9)	L=700	P_y 1,6	092
ТС 630x12(14)-426x9(14)	L=800	P_y 2,5	093
ТС 630x8(12)-426x7(9)	L=800	P_y 1,6	094
ТС 630x12(18)-530x8(8)	L=800	P_y 2,5	095
ТС 630x8(12)-530x8(11)	L=800	P_y 1,6	096
ТС 630x8(12)-530x8(8)	L=800	P_y 1,0	097
ТС720x9(11)-108x4(4)	L=600	P_y 2,5	100
ТС720x9(11)-133x4(6)	L=600	P_y 2,5	101

ТС720x9(12)-159x5(5)	L=600	P_y 2,5	102
ТС720x9(12)-219x7(9)	L=600	P_y 2,5	103
ТС720x9(14)-273x8(8)	L=750	P_y 2,5	104
ТС720x9(11)-273x6(8)	L=750	P_y 1,6	105
ТС720x9(14)-325x8(13)	L=750	P_y 2,5	106
ТС720x9(11)-325x6(8)	L=750	P_y 1,6	107
ТС720x9(14)-377x9(13)	L=750	P_y 2,5	108
ТС720x9(11)-377x9(9)	L=750	P_y 1,6	109
ТС720x9(18)-426x9(9)	L=900	P_y 2,5	110
ТС720x9(12)-426x7(9)	L=900	P_y 1,6	111
ТС720x9(18)-530x8(11)	L=900	P_y 2,5	112
ТС720x9(14)-530x8(8)	L=900	P_y 1,6	113
ТС720x9(18)-630x12(14)	L=900	P_y 2,5	114
ТС720x9(14)-630x8(12)	L=900	P_y 1,6	115
ТС720x9(11)-630x8(10)	L=900	P_y 1,0	116
ТС820x11(12)-133x4(6)	L=600	P_y 2,5	117
ТС820x11(14)-159x5(5)	L=600	P_y 2,5	118
ТС820x11(14)-219x7(7)	L=600	P_y 2,5	119
ТС820x11(14)-273x8(11)	L=750	P_y 2,5	120
ТС820x9(11)-273x6(8)	L=750	P_y 1,6	121
ТС820x11(14)-325x8(13)	L=750	P_y 2,5	122
ТС820x9(11)-325x6(10)	L=750	P_y 1,6	123
ТС820x11(18)-325x9(9)	L=750	P_y 2,5	124
ТС820x9(12)-377x9(9)	L=750	P_y 1,6	125
ТС820x11(18)-426x9(14)	L=1000	P_y 2,5	126
ТС820x9(14)-426x7(9)	L=1000	P_y 1,6	127
ТС820x11(18)-530x8(14)	L=1000	P_y 2,5	128
ТС820x9(14)-530x8(11)	L=1000	P_y 1,6	129
ТС820x9(11)-530x8(8)	L=1000	P_y 1,0	130
ТС820x11(22)-630x12(12)	L=1000	P_y 2,5	131
ТС820x9(14)-630x8(12)	L=1000	P_y 1,6	132
ТС820x9(11)-630x8(10)	L=1000	P_y 1,0	133
ТС820x11(22)-720x9(14)	L=1100	P_y 2,5	134
ТС820x9(18)-720x9(9)	L=1100	P_y 1,6	135
ТС820x9(11)-720x9(11)	L=1100	P_y 1,0	136
ТС920x14(14)-219x7(9)	L=750	P_y 2,5	137
ТС920x10(10)-219x7(9)	L=750	P_y 1,6	138
ТС920x14(16)-273x8(8)	L=750	P_y 2,5	139

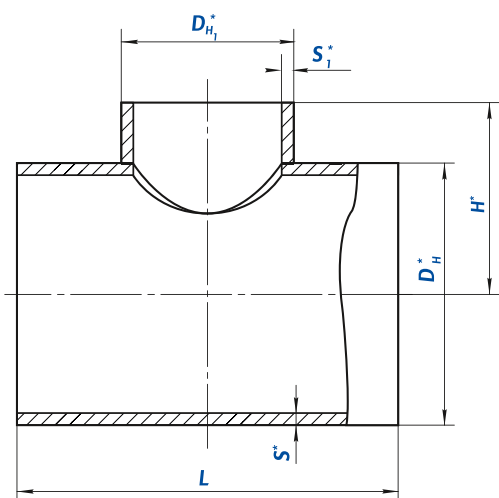


TC920x10(14)-273x6(6)	L=750	P_y 1,6	140
TC920x14(16)-325x8(13)	L=750	P_y 2,5	141
TC920x10(14)-325x6(6)	L=750	P_y 1,6	142
TC920x10(10)-325x6(6)	L=750	P_y 1,0	143
TC920x14(16)-377x9(13)	L=750	P_y 2,5	144
TC920x10(14)-377x9(9)	L=750	P_y 1,6	145
TC920x10(10)-377x9(9)	L=750	P_y 1,0	146
TC920x14(18)-426x9(14)	L=1000	P_y 2,5	147
TC920x10(14)-426x7(9)	L=1000	P_y 1,6	148
TC920x10(10)-426x7(7)	L=1000	P_y 1,0	149
TC920x14(18)-530x8(14)	L=1000	P_y 2,5	150
TC920x10(14)-530x8(11)	L=1000	P_y 1,6	151
TC920x10(14)-530x8(8)	L=1000	P_y 1,0	152
TC920x14(18)-630x12(18)	L=1000	P_y 2,5	153
TC920x10(14)-630x8(14)	L=1000	P_y 1,6	154
TC920x10(14)-630x8(8)	L=1000	P_y 1,0	155
TC920x14(20)-720x9(18)	L=1200	P_y 2,5	156
TC920x10(16)-720x9(14)	L=1200	P_y 1,6	157
TC920x10(14)-720x9(9)	L=1200	P_y 1,0	158
TC920x14(22)-820x11(20)	L=1200	P_y 2,5	159
TC920x10(16)-820x9(16)	L=1200	P_y 1,6	160
TC920x10(14)-820x9(9)	L=1200	P_y 1,0	161
TC1020x14(18)-219x7(7)	L=750	P_y 2,5	162
TC1020x10(14)-219x6(7)	L=750	P_y 1,6	163
TC1020x14(18)-273x8(8)	L=750	P_y 2,5	164
TC1020x10(14)-273x6(8)	L=750	P_y 1,6	165
TC1020x14(18)-325x8(10)	L=750	P_y 2,5	166
TC1020x10(14)-325x6(8)	L=750	P_y 1,6	167
TC1020x14(18)-377x9(13)	L=750	P_y 2,5	168
TC1020x10(14)-377x9(9)	L=750	P_y 1,6	169
TC1020x14(18)-426x9(14)	L=1000	P_y 2,5	170
TC1020x10(14)-426x7(14)	L=1000	P_y 1,6	171
TC1020x14(22)-530x8(11)	L=1000	P_y 2,5	172
TC1020x10(14)-530x8(14)	L=1000	P_y 1,6	173
TC1020x10(14)-530x8(8)	L=1000	P_y 1,0	174
TC1020x14(22)-630x12(18)	L=1000	P_y 2,5	175
TC1020x10(18)-630x8(10)	L=1000	P_y 1,6	176
TC1020x10(14)-630x8(10)	L=1000	P_y 1,0	177
TC1020x14(25)-720x9(14)	L=1200	P_y 2,5	178
TC1020x10(18)-720x9(11)	L=1200	P_y 1,6	179
TC1020x10(14)-720x9(9)	L=1200	P_y 1,0	180
TC1020x14(25)-820x11(18)	L=1200	P_y 2,5	181
TC1020x10(18)-820x9(14)	L=1200	P_y 1,6	182
TC1020x10(14)-820x9(11)	L=1200	P_y 1,0	183
TC1020x14(25)-920x14(20)	L=1400	P_y 2,5	235
TC1020x10(18)-920x10(16)	L=1400	P_y 1,6	236
TC1020x10(14)-920x10(11)	L=1400	P_y 1,0	237
TC1220x14(18)-108x4(4)	L=850	P_y 2,5	184
TC1220x14(18)-133x4(4)	L=850	P_y 2,5	185
TC1220x14(18)-159x5(5)	L=850	P_y 2,5	186
TC1220x14(18)-219x7(7)	L=850	P_y 2,5	187
TC1220x11(14)-219x6(7)	L=850	P_y 1,6	188

TC1220x14(18)-273x8(11)	L=850	P_y 2,5	189
TC1220x11(14)-273x6(8)	L=850	P_y 1,6	190
TC1220x14(22)-325x8(8)	L=850	P_y 2,5	191
TC1220x11(14)-325x6(13)	L=850	P_y 1,6	192
TC1220x14(22)-377x9(9)	L=850	P_y 2,5	193
TC1220x11(14)-377x9(13)	L=850	P_y 1,6	194
TC1220x14(22)-426x9(14)	L=1000	P_y 2,5	195
TC1220x11(14)-426x7(14)	L=1000	P_y 1,6	196
TC1220x14(22)-530x8(18)	L=1000	P_y 2,5	197
TC1220x11(18)-530x8(8)	L=1000	P_y 1,6	198
TC1220x11(14)-530x8(8)	L=1000	P_y 1,0	199
TC1220x14(25)-630x12(14)	L=1000	P_y 2,5	200
TC1220x11(18)-630x8(12)	L=1000	P_y 1,6	201
TC1220x11(14)-630x8(10)	L=1000	P_y 1,0	202
TC1220x14(25)-720x9(18)	L=1200	P_y 2,5	203
TC1220x11(18)-720x9(14)	L=1200	P_y 1,6	204
TC1220x11(14)-720x9(11)	L=1200	P_y 1,0	205
TC1220x14(25)-820x11(22)	L=1200	P_y 2,5	206
TC1220x11(22)-820x9(11)	L=1200	P_y 1,6	207
TC1220x11(14)-820x9(14)	L=1200	P_y 1,0	208
TC1220x14(25)-920x14(25)	L=1400	P_y 2,5	238
TC1220x11(22)-920x10(18)	L=1400	P_y 1,6	239
TC1220x11(18)-920x10(14)	L=1400	P_y 1,0	240
TC1220x11(22)-1020x10(18)	L=1400	P_y 1,6	209
TC1220x11(18)-1020x10(10)	L=1400	P_y 1,0	210
TC1420x14(14)-273x6(11)	L=850	P_y 1,6	211
TC1420x14(14)-325x6(13)	L=850	P_y 1,6	212
TC1420x14(14)-325x6(8)	L=850	P_y 1,0	213
TC1420x14(18)-377x9(9)	L=850	P_y 1,6	214
TC1420x14(14)-377x9(9)	L=850	P_y 1,0	215
TC1420x14(18)-426x7(9)	L=1000	P_y 1,6	216
TC1420x14(14)-426x7(9)	L=1000	P_y 1,0	217
TC1420x14(18)-530x8(11)	L=1000	P_y 1,6	218
TC1420x14(14)-530x8(8)	L=1000	P_y 1,0	219
TC1420x14(18)-630x8(18)	L=1000	P_y 1,6	220
TC1420x14(14)-630x8(12)	L=1000	P_y 1,0	221
TC1420x14(14)-630x8(10)	L=1000	P_y 0,6	222
TC1420x14(22)-720x9(11)	L=1200	P_y 1,6	223
TC1420x14(14)-720x9(14)	L=1200	P_y 1,0	224
TC1420x14(14)-720x9(9)	L=1200	P_y 0,6	225
TC1420x14(22)-820x9(14)	L=1200	P_y 1,6	226
TC1420x14(18)-820x9(9)	L=1200	P_y 1,0	227
TC1420x14(14)-820x9(9)	L=1200	P_y 0,6	228
TC1420x14(22)-920x10(18)	L=1500	P_y 1,6	241
TC1420x14(16)-920x10(14)	L=1500	P_y 1,0	242
TC1420x14(12)-920x10(10)	L=1500	P_y 0,6	243
TC1420x14(22)-1020x10(18)	L=1500	P_y 1,6	229
TC1420x14(18)-1020x10(14)	L=1500	P_y 1,0	230
TC1420x14(14)-1020x10(10)	L=1500	P_y 0,6	231
TC1420x14(22)-1220x11(22)	L=1800	P_y 1,6	232
TC1420x14(18)-1220x11(14)	L=1800	P_y 1,0	233
TC1420x14(14)-1220x11(11)	L=1800	P_y 0,6	234

Возможно изготовление тройников диаметрами от 89 мм до 1420 мм, из марок сталей: Ст20, 09Г2С, 17Г1С, 12Х18Н10, 12Х18Н10Т и т.д.

Изготавливаем нестандартные изделия по размерам заказчика и зарубежным стандартам.



ОСТ 34 10.764-97 Детали и сборочные единицы трубопроводов ТЭС на $P_{раб} \leq 2,2$ МПа (≈ 22 кгс/см²), $t \leq 425^\circ\text{C}$

219x7(9)-159x5(7)	L=400	$P_y=4,0$	23
273x8(11)-159x5(7)	L=400	$P_y=4,0$	28
273x8(11)-219x7(11)	L=400	$P_y=4,0$	29
325x8(13)-159x5(7)	L=400	$P_y=4,0$	35
325x8(13)-219x7(11)	L=500	$P_y=4,0$	36
325x8(10)-219x7(7)	L=500	$P_y=2,5$	37
325x8(10)-273x8(8)	L=500	$P_y=2,5$	38
325x8(16)-273x8(11)	L=500	$P_y=4,0$	39
377x9(15)159x5(7)	L=400	$P_y=4,0$	45
377x9(15)219x7(9)	L=600	$P_y=4,0$	46
377x9(15)273x8(14)	L=600	$P_y=4,0$	47
377x9(11)273x8(8)	L=600	$P_y=2,5$	48
377x9(18)325x8(13)	L=600	$P_y=4,0$	49
377x9(11)325x8(10)	L=600	$P_y=2,5$	50
426x10(16)-108x4(4)	L=400	$P_y=4,0$	56
426x10(16)-133x4(4)	L=500	$P_y=4,0$	57
426x10(16)-159x5(7)	L=500	$P_y=4,0$	58
426x10(16)-219x7(11)	L=600	$P_y=4,0$	59
426x10(16)-273x8(14)	L=600	$P_y=4,0$	60
426x10(12)-273x8(8)	L=600	$P_y=2,5$	61
426x9(10)-273x6(8)	L=600	$P_y=1,6$	62
426x10(22)-325x8(8)	L=700	$P_y=4,0$	63
426x10(16)-325x8(8)	L=700	$P_y=2,5$	64
530x11(8)/133x4(4)	L=500	$P_y=2,5$	69
530x11(8)/159x5(5)	L=500	$P_y=2,5$	70
530x11(8)/219x7(7)	L=600	$P_y=2,5$	71
530x11(8)/273x10(8)	L=600	$P_y=2,5$	72
530x11(8)/325x10(8)	L=700	$P_y=2,5$	73
530x11(8)/325x8(6)	L=700	$P_y=1,6$	74
530x11(8)/377x9(9)	L=700	$P_y=1,6$	76

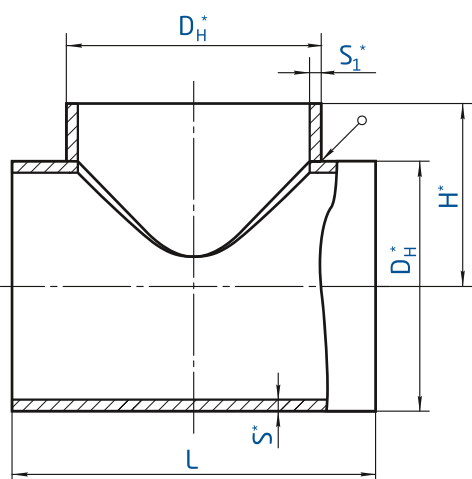
530x14(8)/377x9(9)	L=700	$P_y=2,5$	75
530x11(8)/426x9(9)	L=700	$P_y=1,6$	78
530x14(8)/426x10(10)	L=700	$P_y=2,5$	77
630x10(8)/219x7(6)	L=600	$P_y=1,6$	79
630x10(8)/273x8(6)	L=600	$P_y=1,6$	80
630x10(8)/325x8(6)	L=700	$P_y=1,6$	82
630x12(8)/377x9(9)	L=700	$P_y=1,6$	84
630x12(8)/426x9(9)	L=800	$P_y=1,6$	86
630x12(8)/530x11(8)	L=800	$P_y=1,6$	88
630x14(12)/325x8(8)	L=700	$P_y=2,5$	81
630x14(12)/377x11(9)	L=700	$P_y=2,5$	83
630x14(12)/426x12(10)	L=800	$P_y=2,5$	85
630x18(12)/530x8(8)	L=800	$P_y=2,5$	87
720x11(9)/108x4(4)	L=600	$P_y=2,5$	90
720x11(9)/133x4(4)	L=600	$P_y=2,5$	91
720x11(9)/159x5(5)	L=600	$P_y=2,5$	92
720x11(9)/219x9(7)	L=600	$P_y=2,5$	93
720x11(9)/273x8(6)	L=750	$P_y=1,6$	95
720x11(9)/377x15(9)	L=750	$P_y=1,6$	99
720x11(9)/426x9(9)	L=900	$P_y=1,6$	101
720x11(9)/630x8(8)	L=900	$P_y=1,6$	106
720x14(9)/273x8(8)	L=750	$P_y=2,5$	94
720x14(9)/325x10(8)	L=750	$P_y=2,5$	97
720x14(9)/377x15(9)	L=750	$P_y=2,5$	98
720x14(9)/530x8(8)	L=900	$P_y=1,6$	103
720x14(9)/630x10(8)	L=900	$P_y=1,6$	105
720x18(9)/426x9(10)	L=900	$P_y=2,5$	100
720x18(9)/530x11(8)	L=900	$P_y=2,5$	102
720x18(9)/630x14(12)	L=900	$P_y=2,5$	104
720x9(9)/325x8(6)	L=750	$P_y=1,6$	96

продолжение на см. стр. 28

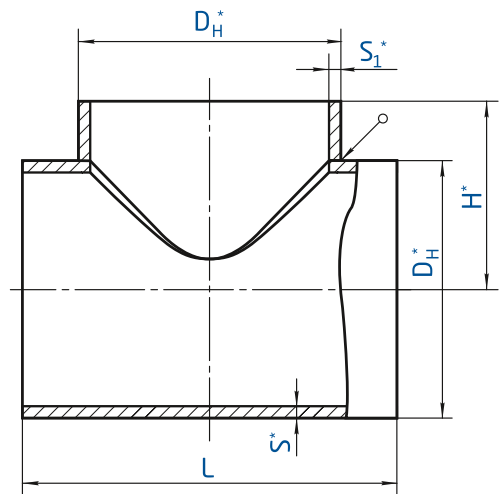
820x11(9)/325x8(6)	L=750	$P_y=1,6$	111	1220x14(11)/630x10(8)	L=1000	$P_y=1,0$	162
820x11(9)/377x9(9)	L=750	$P_y=1,6$	113	1220x14(11)/720x9(9)	L=1200	$P_y=1,0$	165
820x11(9)/530x11(8)	L=1000	$P_y=1,6$	117	1220x14(11)/820x9(9)	L=1200	$P_y=1,0$	168
820x11(9)/630x10(8)	L=1000	$P_y=1,6$	120	1220x18(11)/1020x10(10)	L=1400	$P_y=1,0$	170
820x11(9)/720x9(9)	L=1100	$P_y=1,0$	123	1220x18(11)/530x8(8)	L=1000	$P_y=1,6$	158
820x12(9)/426x14(9)	L=1000	$P_y=1,6$	115	1220x18(11)/630x12(8)	L=1000	$P_y=2,5$	161
820x14(11)/219x7(7)	L=600	$P_y=2,5$	107	1220x18(11)/720x14(9)	L=1200	$P_y=1,6$	164
820x14(11)/273x11(8)	L=750	$P_y=2,5$	108	1220x18(14)/159x7(5)	L=850	$P_y=2,5$	146
820x14(11)/325x13(8)	L=750	$P_y=2,5$	110	1220x18(14)/219x7(7)	L=850	$P_y=2,5$	147
820x14(9)/630x12(8)	L=1000	$P_y=1,6$	119	1220x18(14)/273x11(8)	L=850	$P_y=2,5$	149
820x18(11)/377x9(9)	L=750	$P_y=2,5$	112	1220x18(14)/325x13(8)	L=850	$P_y=2,5$	151
820x18(11)/426x9(10)	L=1000	$P_y=2,5$	114	1220x22(11)/820x11(9)	L=1200	$P_y=1,6$	167
820x18(11)/530x14(8)	L=1000	$P_y=2,5$	116	1220x22(14)/377x9(9)	L=850	$P_y=2,5$	153
820x18(9)/720x9(9)	L=1100	$P_y=1,6$	122	1220x22(14)/426x12(10)	L=1000	$P_y=2,5$	155
820x22(11)/630x12(12)	L=1000	$P_y=2,5$	118	1220x22(14)/530x14(8)	L=1000	$P_y=2,5$	157
820x22(11)/720x14(9)	L=1100	$P_y=2,5$	121	1220x22(14)/630x18(12)	L=1000	$P_y=2,5$	160
820x9(9)/273x8(6)	L=750	$P_y=1,6$	109	1220x25(11)/1020x10(10)	L=1400	$P_y=1,6$	169
1020x14(10)/219x7(6)	L=750	$P_y=1,6$	125	1220x25(14)/720x18(9)	L=1200	$P_y=2,5$	163
1020x14(10)/273x8(6)	L=750	$P_y=1,6$	127	1220x25(14)/820x22(11)	L=1200	$P_y=2,5$	166
1020x14(10)/325x8(6)	L=750	$P_y=1,6$	129	1420x14(14)/1020x10(10)	L=1500	$P_y=0,6$	192
1020x14(10)/377x9(9)	L=750	$P_y=1,6$	131	1420x14(14)/1220x11(11)	L=1800	$P_y=0,6$	195
1020x14(10)/426x9(9)	L=1000	$P_y=1,6$	133	1420x14(14)/219x7(6)	L=850	$P_y=1,6$	171
1020x14(10)/530x11(8)	L=1000	$P_y=1,6$	135	1420x14(14)/273x11(6)	L=850	$P_y=1,6$	172
1020x14(10)/530x8(8)	L=1000	$P_y=1,0$	136	1420x14(14)/325x13(6)	L=850	$P_y=1,6$	173
1020x14(10)/630x10(8)	L=1000	$P_y=1,6$	139	1420x14(14)/325x8(6)	L=850	$P_y=1,0$	174
1020x14(10)/720x9(9)	L=1200	$P_y=1,6$	142	1420x14(14)/377x15(9)	L=850	$P_y=1,6$	175
1020x14(10)/820x9(9)	L=1200	$P_y=1,0$	145	1420x14(14)/377x9(9)	L=850	$P_y=1,0$	176
1020x18(10)/630x10(8)	L=1000	$P_y=1,0$	138	1420x14(14)/426x9(9)	L=1000	$P_y=1,0$	178
1020x18(10)/720x11(9)	L=1200	$P_y=1,6$	141	1420x14(14)/530x8(8)	L=1000	$P_y=1,0$	180
1020x18(10)/820x14(9)	L=1200	$P_y=1,6$	144	1420x14(14)/630x10(8)	L=1000	$P_y=1,0$	182
1020x18(14)/219x7(7)	L=750	$P_y=2,5$	124	1420x14(14)/630x8(8)	L=1000	$P_y=0,6$	183
1020x18(14)/273x8(8)	L=750	$P_y=2,5$	126	1420x14(14)/720x11(9)	L=1200	$P_y=1,0$	185
1020x18(14)/325x10(8)	L=750	$P_y=2,5$	128	1420x14(14)/720x9(9)	L=1200	$P_y=0,6$	186
1020x18(14)/377x15(9)	L=750	$P_y=2,5$	130	1420x18(14)/820x11(9)	L=1200	$P_y=1,0$	188
1020x18(14)/426x16(10)	L=1000	$P_y=2,5$	132	1420x14(14)/820x9(9)	L=1200	$P_y=0,6$	189
1020x22(14)/530x11(8)	L=1000	$P_y=2,5$	134	1420x18(14)/1020x10(10)	L=1500	$P_y=1,0$	191
1020x22(14)/630x14(12)	L=1000	$P_y=2,5$	137	1420x18(14)/1220x14(11)	L=1800	$P_y=1,0$	194
1020x22(14)/720x18(9)	L=1200	$P_y=2,5$	140	1420x18(14)/426x9(9)	L=1000	$P_y=1,6$	177
1020x25(14)/820x18(11)	L=1200	$P_y=2,5$	143	1420x18(14)/530x11(8)	L=1000	$P_y=1,6$	179
1220x14(11)/219x7(6)	L=850	$P_y=1,6$	148	1420x18(14)/630x14(8)	L=1000	$P_y=1,6$	181
1220x14(11)/273x8(6)	L=850	$P_y=1,6$	150	1420x22(14)/1020x18(10)	L=1500	$P_y=1,6$	190
1220x14(11)/325x8(6)	L=850	$P_y=1,6$	152	1420x22(14)/1220x22(11)	L=1800	$P_y=1,6$	193
1220x14(11)/377x9(9)	L=850	$P_y=1,6$	154	1420x22(14)/720x9(9)	L=1200	$P_y=1,6$	184
1220x14(11)/426x16(9)	L=1000	$P_y=1,6$	156	1420x22(14)/820x12(9)	L=1200	$P_y=1,6$	187
1220x14(11)/530x8(8)	L=1000	$P_y=1,0$	159				

Тройник сварной равнопроходной
условное давление
 P_y от 0,4 МПа до 4,00 МПа

ТС-590 серия 5.903-13

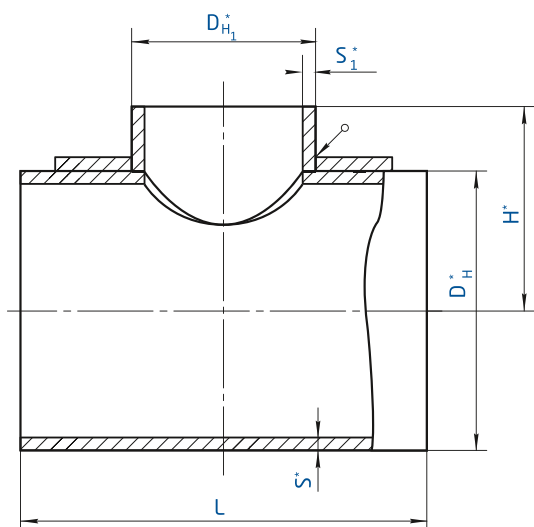


Обозначение	Условное давление P_y , МПа (кгс/см ²)	Условный проход D_y x D_y	Размеры присоединяемых труб D_H x S	S^*	S_1^*	Масса, кг
ТС-590.000-06	2,5 (25)	200	219x7	9	7	24,9
ТС-590.000-07		250	273x8	11	8	40,3
ТС-590.000-08	1,6 (16)		273x6	8		32,4
ТС-590.000-09	2,5 (25)	300	325x8	13	10	63,5
ТС-590.000-10	1,6 (16)		325x6		6	56,4
ТС-590.000-11	4,0 (40)	350	377x9	16	16	111,4
ТС-590.000-12	2,5 (25)			13	13	91,2
ТС-590.000-13	1,6 (16)	400	426x9	18	18	153,8
ТС-590.000-14	4,0 (40)			14	14	120,8
ТС-590.000-15	2,5 (25)				9	7
ТС-590.000-16	1,6 (16)			9		7
ТС-590.000-17	1,0 (10)	500	530x8	18	12	193,7
ТС-590.000-18	2,5 (25)			14	11	154,9
ТС-590.000-19	1,6 (16)			11	8	120,8
ТС-590.000-20	1,0 (10)	600	630x12	18	18	320
ТС-590.000-21	2,5 (25)			14	12	239,9
ТС-590.000-22	1,6 (16)			12	10	204,2
ТС-590.000-23	1,0 (10)	700	720x9	22	18	456,5
ТС-590.000-24	2,5 (25)			18	11	350,8
ТС-590.000-25	1,6 (16)			11		240,3
ТС-590.000-26	1,0 (10)	800	820x11	25	22	645
ТС-590.000-27	2,5 (25)			18	18	484
ТС-590.000-28	1,6 (16)			14	11	355,2
ТС-590.000-29	1,0 (10)	900	920x14	25	22	844,62
ТС-590.000-30	2,5 (25)			18	16	626,01
ТС-590.000-31	1,6 (16)			14	12	477,76
ТС-590.000-32	1,0 (10)	1000	1020x10	22	22	965,6
ТС-590.000-33	1,6 (16)			18	14	718
ТС-590.000-34	1,0 (10)			14	10	575,5
ТС-590.000-35	0,6 (6)	1200	1220x11	25	25	1463,3
ТС-590.000-36	1,6 (16)			22	14	1166,3
ТС-590.000-37	1,0 (10)			14	11	777,7
ТС-590.000-38	0,6 (6)	1400	1420x14	22	18	1630,5
ТС-590.000-39	1,0 (10)			18	14	1353,7
ТС-590.000-40	0,6 (6)			14		1123,3
ТС-590.000-41	0,4 (4)					



ОСТ 3410.762-97 Изделия и детали трубопроводов для тепловых сетей выпуск 1

219x7(9)-219x7(7)	L=450	P _y =2,5	11	720x11(9)/720x9(9) ОСТ 34-10-762-97	L=1100	P _y =1,0	28
219x7(11)-219x7(9)	L=450	P _y =4,0	10	720x12/720x12 ОСТ 34-10-762-97	L=1100		
273x6(8)-273x6(8)	L=500	P _y =1,6	14	720x14/720x14 ст.09г2с ОСТ 34-10-762-97	L=1100		
273x8(11)-273x8(8)	L=500	P _y =2,5	12	720x22(9)/720x14(9) ОСТ 34-10-762-97	L=1100	P _y =2,5	30
273x8(14)-273x8(14)	L=500	P _y =4,0	13	720x18(9)/720x9(9) ОСТ 34-10-762-97	L=1100	P _y =1,6	29
325x6(8)-325x6(8)	L=550	P _y =1,6	15	820x14(9)/820x9(9) ОСТ 34-10-762-97	L=1200	P _y =1,0	33
325x8(10)-325x8(10)	L=550	P _y =2,5	16	820x18(9)/820x11(9) ОСТ 34-10-762-97	L=1200	P _y =1,6	32
325x8(16)-325x8(16)	L=550	P _y =4,0	17	820x22(11)/820x18(11) ОСТ 34-10-762-97	L=1200	P _y =2,5	31
377x9(11)-377x9(11)	L=650	P _y =2,5	18	1020x14(10)/1020x10(10) ОСТ 34-10-762-97	L=1600	P _y =0,6	36
377x9(18)-377x9(18)	L=650	P _y =4,0	19	1020x18(10)/1020x14(10) ОСТ 34-10-762-97	L=1600	P _y =1,0	35
426x10(9)/426x10(9) ОСТ 34-10-762-97	L=700	P _y =1,6	22	1020x22(10)/1020x14(10) ОСТ 34-10-762-97	L=1600	P _y =1,6	34
426x16(10)/426x12(10) ОСТ 34-10-762-97	L=700	P _y =2,5	21	1220x14(10)/1220x11(10) ОСТ 34-10-762-97	L=1800	P _y =0,6	37
530x11(8)/530x8(8) ОСТ 34-10-762-97	L=800	P _y =1,6	23	1220x18(10)/1220x14(10) ОСТ 34-10-762-97	L=1800	P _y =1,0	38
530x12/530x12 ст.09г2с ОСТ 34-10-762-97	L=800			1220x25(10)/1220x18(10) ОСТ 34-10-762-97	L=1800	P _y =1,6	39
530x14/530x14 ст.09г2с ОСТ 34-10-762-97	L=800			1420x14(14)/1420x14(14) ОСТ 34-10-762-97	L=2100	P _y =0,4	43
530x14/530x14 ст.20 ОСТ 34-10-762-97	L=800			1420x18(14)/1420x14(14) ОСТ 34-10-762-97	L=2100	P _y =0,6	42
530x18(8)/530x8(8) ОСТ 34-10-762-97	L=800	P _y =2,5	24	1420x22(14)/1420x14(14) ОСТ 34-10-762-97	L=2100	P _y =1,0	41
630x10(8)/630x10(8) ОСТ 34-10-762-97	L=1000	P _y =1,0	27	1420x25(14)/1420x25(14) ОСТ 34-10-762-97	L=2100	P _y =1,6	40
630x12/630x12 ст.09г2с ОСТ 34-10-762-97	L=1000			1620x14(14)/1620x14(14) ОСТ 34-10-762-97	L=2200	P _y =0,4	44
630x12/630x12 ст.20 ОСТ 34-10-762-97	L=1000			1620x18(14)/1620x14(14) ОСТ 34-10-762-97	L=2200	P _y =0,6	45
630x14(8)/630x12(8) ОСТ 34-10-762-97	L=1000	P _y =1,6	26	1620x22(14)/1620x18(14) ОСТ 34-10-762-97	L=2200	P _y =1,0	46
630x14/630x14 ст.20 ОСТ 34-10-762-97	L=1000						
630x18(12)/630x14(12) ОСТ 34-10-762-97	L=1000	P _y =2,5	25				

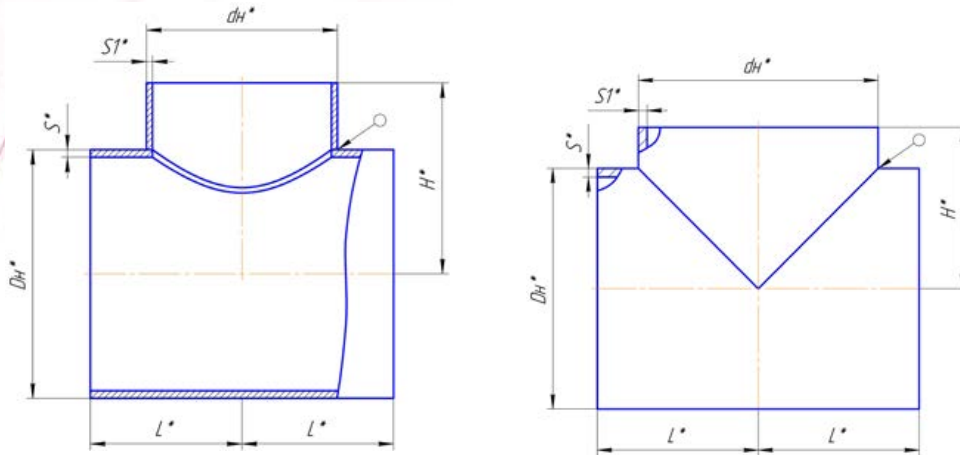


ТС-590 серия 5.903-13
Изделия и детали трубопроводов для тепловых сетей
выпуск 1

Обозначение	Условное давление P_y , МПа (кгс/см ²)	Условный проход $D_y \times D_y$	Размеры присоединяемых труб $D_n \times S$	S^*	S_1^*	Масса, кг
Тройник ТС -591.000-07	2,5 (25)	1000	1020×14	25	13	1132,5
Тройник ТС -591.000-08		1200	1220×14			1662,2
Тройник ТС -591.000-09	1,6 (16)	1400	1420×14		11	2046,4

Возможно изготовление тройников диаметрами от 426 мм до 1620 мм

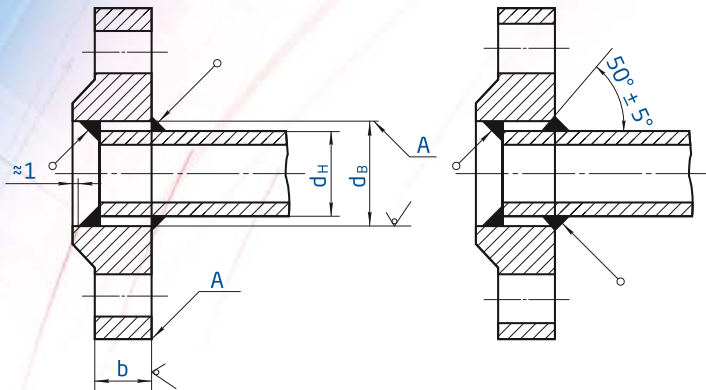
Детали трубопроводов D_y 500 - 1400 мм сварные
из углеродистой стали на $P_y \leq 2,5$ МПа (≈ 25 кгс/см²).



Размеры, мм								Условное давление P_y , МПа (\approx кгс/см ²), не более, для сред		Масса, кг
D_y	d_y	D_n	d_n	L	H	S	S1	неагрессивных	среднеагрессивных	
500	300	530	325	400	400	7	6	1,6 (16)	1,0 (10)	78
								2,5 (25)	-	107
						10	8	-	1,6 (16)	110
	14		10			-	2,5 (25)	151		
	7		7			1,6 (16)	1,0 (10)	82		
	10		8			2,5 (25)	1,6 (16)	112		
	400	530	426	400	400	14	12	-	2,5 (25)	158
						7	-	1,6 (16)	1,0 (10)	85
						10	-	2,5 (25)	1,6 (16)	121
-	-	-	-	-	-	14	-	2,5 (25)	168	
600	300	630	325	450	450	8	6	1,6 (16)	1,0 (10)	115
								2,5 (25)	1,6 (16)	171
						15	10	-	2,5 (25)	213
	8		7			1,6 (16)	1,0 (10)	119		
	12		8			2,5 (25)	1,6 (16)	172		
	15		12			-	2,5 (25)	220		
	400	630	426	450	450	8	7	1,6 (16)	1,0 (10)	121
								2,5 (25)	1,6 (16)	180
						15	14	-	2,5 (25)	228
	500	630	530	450	450	8	7	1,6 (16)	1,0 (10)	121
								2,5 (25)	1,6 (16)	180
						15	14	-	2,5 (25)	228
-	-	-	-	-	-	8	-	1,6 (16)	1,0 (10)	127
						12	-	2,5 (25)	1,6 (16)	190
						15	-	-	2,5 (25)	237
800	100	820	426	550	550	8	7	1,0 (10)	0,63 (6,3)	184
								1,6 (16)	1,0 (10)	227
						14	8	-	1,6 (16)	313
						16	8	2,5 (25)	-	354
						20	12	-	2,5 (25)	445
						8	12	1,0 (10)	0,63 (6,3)	186
	500	820	530	550	550	10	7	1,6 (16)	1,0 (10)	228
						14	10	-	1,6 (16)	318
						16	10	2,5 (25)	-	359
						20	14	-	2,5 (25)	451

Размеры, мм								Условное давление P _y , МПа (≈кгс/см ²), не более, для сред		Масса, кг				
D _y	d _y	D _н	d _н	L	H	S	S1	неагрессивных	среднеагрессивных					
800	600	820	630			8	8	1,0 (10)	0,63 (6,3)	189				
						10		1,6 (16)	1,0 (10)	229				
						14		-	1,6 (16)	326				
						16		2,5 (25)	-	368				
						20		-	2,5 (25)	458				
	-	-	-	-	550	550	8	-	1,0 (10)	0,63 (6,3)	199			
							10		1,6 (16)	1,0 (10)	249			
							14		-	1,6 (16)	347			
							16		2,5 (25)	-	396			
							20		-	2,5 (25)	493			
1000	500	1020	530	650	650	8	7	1,0 (10)	0,63 (6,3)	269				
						12		1,6 (16)	1,0 (10)	393				
						16		-	1,6 (16)	525				
						20		2,5 (25)	-	647				
	600		630			820	530	650	650	8	8	1,0 (10)	0,63 (6,3)	273
										12		1,6 (16)	1,0 (10)	397
										16		-	1,6 (16)	531
										20		2,5 (25)	-	653
	800	820	1020	820	650	650	8	8	1,0 (10)	0,63 (6,3)	265			
							12		1,6 (16)	1,0 (10)	409			
							16		-	1,6 (16)	547			
							20		2,5 (25)	-	674			
							8		-	1,0 (10)	0,63 (6,3)	288		
							12						1,6 (16)	1,0 (10)
-	-	-	-	-	-	16	-	-	1,6 (16)	573				
						20		2,5 (25)	-	715				
						10		8	1,0 (10)	0,63 (6,3)	461			
						16			1,6 (16)	1,0 (10)	722			
18	-	1,6 (16)	824											
1200	800	1220	820	750	750	10	8	1,0 (10)	0,63 (6,3)	467				
						16		1,6 (16)	1,0 (10)	738				
						18		-	1,6 (16)	846				
						10		-	1,0 (10)	0,63 (6,3)	491			
	16		1,6 (16)			1,0 (10)	783							
	18		-			1,6 (16)	879							
	12		8			1,0 (10)	0,63 (6,3)		716					
	18					1,6 (16)	1,0 (10)	1061						
12	8	1,0 (10)		0,63 (6,3)	726									
18		1,6 (16)		1,0 (10)	1070									
12		10	1,0 (10)	0,63 (6,3)	738									
18			1,6 (16)	1,0 (10)	1113									
12	-		1,0 (10)	0,63 (6,3)	769									
18			1,6 (16)	1,0 (10)	1150									

Фланцы плоские приварные на P_y от 0,1 до 2,5 МПа (от 1 до 25 кгс/см²)



Проход условный D_y	P_y 0, 1 и 0, 25 МПа (1 и 2,5 кгс/см ²)					
	d_n	d_b	b	Масса, кг		
				с соединительным выступом	с выступом	с впадиной
10	14	15	8	0,25	0,25	0,24
15	18	19	8	0,29	0,29	0,27
20	25	26	10	0,45	0,45	0,42
25	32	33	10	0,55	0,55	0,52
32	38	39	10	0,79	0,79	0,75
40	45	46	10	0,95	0,93	0,90
50	57	59	10	1,04	1,02	0,98
65	76	78	11	1,39	1,37	1,32
80	89	91	11	1,84	1,79	1,74
100	108 (A)	110	11	2,14	2,11	2,01
	114 (B)	116	11	2,05	1,99	1,92
125	133 (A)	135	13	2,60	2,56	2,42
	140 (B)	142	13	2,47	2,38	2,29
150	152 (A)	154	13	3,61	3,62	3,41
	159 (B)	161	13	3,43	3,39	3,23
	168 (B)	170	13	3,20	3,09	3,00
(175)	194	196	13	3,77	3,73	3,55
200	219	222	15	4,73	4,69	4,48
(225)	245	245	17	5,93	5,95	5,64
250	273	273	18	6,95	6,92	6,62
300	325	325	18	9,33	9,22	8,79
350	377	377	18	10,45	10,33	9,87
400	426	426	18	11,64	11,51	9,96
(450)	480	480	20	14,56	14,35	13,82
500	530	530	20	16,01	15,86	15,15
600	630	630	20	21,35	21,03	20,08
(700)	720	720	21	29,15	28,73	27,13
800	820	820	21	36,63	36,15	34,14
(900)	920	920	23	44,20	—	—
1000	1020	1020	25	52,58	—	—
1200	1220	1220	25	62,36	—	—
1400	1420	1420	27	77,60	—	—
1600	1620	1620	27	94,30	—	—
(1800)	1820	1820	30	116,60	—	—
2000	2020	2020	30	132,98	—	—
(2200)	2220	2220	36	190,30	—	—
2400	2420	2420	41	237,22	—	—

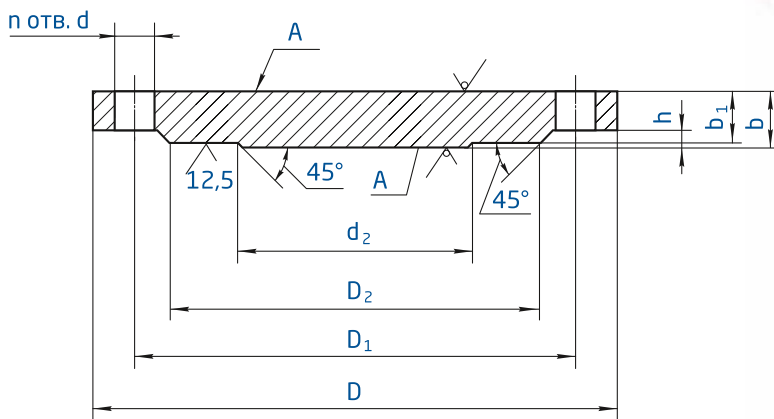
Проход условный D _y	P _y 0,6 МПа (6 кгс/см ²)					
	d _н	d _в	b	Масса, кг		
				с соединительным выступом	с выступом	с впадиной
10	14	15	10	0,31	0,31	0,30
15	18	19	10	0,33	0,33	0,32
20	25	26	12	0,53	0,53	0,51
25	32	33	12	0,64	0,64	0,62
32	38	39	13	1,01	1,02	0,98
40	45	46	13	1,21	1,19	1,16
50	57	59	13	1,33	1,30	1,27
65	76	78	15	1,63	1,60	1,55
80	89	91	15	2,44	2,40	2,35
100	108 (A)	110	15	2,85	2,81	2,72
	114 (Б)	116	15	2,73	2,66	2,60
125	133 (A)	135	17	3,88	3,84	3,70
	140 (Б)	142	17	3,68	3,59	3,50
150	152 (A)	154	17	4,63	4,65	4,43
	159 (Б)	161	17	4,39	4,36	4,19
	168 (B)	170	17	4,09	3,98	3,89
(175)	194	196	19	5,36	5,33	5,14
200	219	222	19	5,89	5,86	5,65
(225)	245	245	19	6,60	6,60	6,29
250	273	273	20	7,67	7,64	7,34
300	325	325	20	10,28	10,18	9,74
350	377	377	22	12,58	12,45	12,00
400	426	426	24	15,20	15,07	14,53
(450)	480	480	24	17,25	17,04	16,52
500	530	530	25	19,72	19,57	18,86
600	630	630	25	26,24	25,91	24,96
(700)	720	720	27	36,68	36,27	35,28
800	820	820	27	46,14	45,66	43,65
(900)	920	920	29	55,10	–	–
1000	1020	1020	31	64,36	–	–
1200	1220	1220	34	99,03	–	–
1400	1420	1420	43	161,45	–	–
1600	1620	1620	48	203,05	–	–

Проход условный D_y	$P_y 1,0 \text{ МПа (10 кгс/см}^2\text{)}$					
	d_H	d_B	b	Масса, кг		
				с соединительным выступом	с выступом	с впадиной
10	14	15	10	0,46	0,46	0,44
15	18	19	10	0,51	0,51	0,49
20	25	26	12	0,74	0,75	0,71
25	32	33	12	0,89	0,89	0,84
32	38	39	14	1,40	1,39	1,34
40	45	46	15	1,71	1,72	1,67
50	57	59	15	2,06	2,03	1,99
65	76	78	17	2,80	2,77	2,69
80	89	91	17	3,19	3,13	3,08
100	108 (A)	110	19	3,96	3,94	3,76
	114 (Б)	116	19	3,81	3,76	3,61
125	133 (A)	135	21	5,40	5,38	5,18
	140 (Б)	142	21	5,15	5,08	4,93
150	152 (A)	154	21	6,92	6,97	6,62
	159 (Б)	161	21	6,62	6,62	6,33
	168 (B)	170	21	6,24	6,17	5,95
(175)	194	196	21	7,32	7,31	7,02
200	219	222	21	8,05	8,04	7,71
(225)	245	245	21	9,30	9,30	9,05
250	273	273	23	10,65	10,66	10,22
300	325	325	24	12,90	12,89	12,21
350	377	377	24	15,85	15,79	14,96
400	426	426	26	21,56	21,51	20,49
(450)	480	480	26	22,76	22,68	21,67
500	530	530	28	27,70	28,02	26,86
600	630	630	31	39,40	39,26	37,48
(700)	720	720	34	59,46	58,58	56,45
800	820	820	37	79,16	77,89	76,08
(900)	920	920	40	94,13	–	–
1000	1020	1020	43	118,43	–	–
1200	1222	1222	51	197,44	–	–
1400	1420	1420	60	278,92	–	–
1600	1620	1620	70	422,65	–	–

Проход условный D _y	P _y 1,6 МПа (16 кгс/см ²)					
	d _n	d _b	b	Масса, кг		
				с соединительным выступом	с выступом	с впадиной
10	14	15	12	0,54	0,54	0,53
15	18	19	12	0,61	0,61	0,58
20	25	26	14	0,86	0,86	0,83
25	32	33	14	1,17	1,17	1,13
32	38	39	16	1,58	1,58	1,53
40	45	46	17	1,96	1,93	1,89
50	57	59	19	2,58	2,54	2,50
65	76	78	21	3,42	3,38	3,30
80	89	91	21	3,71	3,71	3,70
100	108 (A)	110	23	4,73	4,72	4,53
	114 (Б)	116	23	4,55	4,51	4,35
125	133 (A)	135	25	6,38	6,38	6,15
	140 (Б)	142	25	6,08	6,03	5,85
150	152 (A)	154	25	8,16	8,21	7,87
	159 (Б)	161	25	7,81	7,81	7,52
	168 (Б)	170	25	7,36	7,29	7,07
(175)	194	196	25	8,64	8,63	8,34
200	219	222	27	10,10	10,21	9,88
(225)	245	245	27	11,70	12,08	11,66
250	273	273	28	14,49	14,48	14,06
300	325	325	28	17,78	17,59	17,12
350	377	377	30	22,88	22,65	21,99
400	426	426	34	31,00	30,76	29,94
(450)	480	480	38	39,64	39,08	38,55
500	530	530	44	57,01	56,17	55,74
600	630	630	45	80,03	79,03	78,80
(700)	720	720	47	84,21	84,34	83,06
800	820	820	49	104,41	103,15	101,34
(900)	920	920	54	128,60	–	–
1000	1020	1020	58	179,37	–	–
1200	1220	1220	71	297,78	–	–

Проход условный D _y	P _y 2,5 МПа (25 кгс/см ²)					
	d _н	d _в	b	Масса, кг		
				с соединительным выступом	с выступом	с впадиной
10	14	15	14	0,63	0,64	0,61
15	18	19	14	0,70	0,71	0,68
20	25	26	16	0,98	0,97	0,94
25	32	33	16	1,17	1,17	1,13
32	38	39	18	1,77	1,76	1,72
40	45	46	19	2,18	2,15	2,11
50	57	59	21	2,71	2,80	2,76
65	76	78	21	3,22	3,21	3,14
80	89	91	23	4,06	4,00	3,95
100	108 (А)	110	25	5,92	5,89	5,72
	114 (Б)	116	25	5,72	5,66	5,52
125	133 (А)	135	27	8,26	8,25	8,23
	140 (Б)	142	27	7,94	8,07	7,91
150	152 (А)	154	27	10,51	10,50	10,22
	159 (Б)	161	27	10,12	10,07	9,83
	168 (В)	170	27	9,63	9,51	9,34
(175)	194	196	29	11,49	11,43	11,19
200	219	222	29	13,34	13,24	13,01
(225)	245	245	31	16,93	16,82	16,52
250	273	273	31	18,90	18,78	18,52
300	325	325	32	23,95	23,53	23,29
350	377	377	38	34,35	34,57	34,18
400	426	426	40	44,62	44,01	43,56
(450)	480	480	44	51,80	51,10	50,71
500	530	530	48	67,30	66,63	66,36
600	630	630	49	90,87	89,13	88,91
(700)	720	720	55	126,82	124,92	124,11
800	820	820	63	181,43	174,52	174,15

Возможно изготовление фланцев давлением от 0,1 МПа до 2,5 МПа, исполнения 1-2



Возможность изготовления от D_y15 до D_y1200 из марок стали: Ст20, 09Г2С, 17Г1С

Ру 0,6 МПа (6 кгс/см²) (табл.1)

D_y , мм	D, мм	D_1 , мм	D_2 , мм	b, мм	b_1 , мм	h, мм	d_2 , мм	d, мм	p, мм	Номинальный диаметр болтов или шпилек	Масса, кг, не более				
10	75	50	35	12	10	2	6	11	4	M10	0,3				
15	80	55	40				10				0,4				
20	90	65	50				16				0,5				
25	100	75	60				22				0,6				
32	120	90	70	14	12	3	28	14	M12	1,0					
40	130	100	80				36			1,1					
50	140	110	90				46			1,3					
65	160	130	110				60			1,7					
80	185	150	128	16	14	3	76	18	M16	2,3					
100	205	170	148				94			2,8					
125	235	200	178				118			4,4					
150	260	225	202				142			5,5					
200	315	280	258	18	15	4	196	8	M16	8,3					
250	370	335	312				244			11,6					
300	435	395	365				294			17,4					
350	485	445	415				344			22,1					
400	535	495	465	20	17	5	390	22	M20	30,6					
450	590	550	520				440			41,8					
500	640	600	570				490			49,7					
600	755	705	670				590			74,0					
800	975	920	880	22	19	5	780	30	M27	159,3					
1000	1175	1120	1080				980			285,5					
1200	1400	1340	1295				36			32	5	1180	33	M30	454,2
												32			

Возможно изготовление заглушек исполнений 1-3, диапазон давлений от 1,6 МПа до 16,0 МПа.

Р_y 1,0 МПа (10 кгс/см²), мм (табл.2)

D _y *	D	D ₁	D ₂	b	b ₁	h	d ₂	d	n	Номинальный диаметр болтов или шпилек	Масса, кг, не более	
200	335	295	268	16	14	3	196	22	8	M20	9,2	
250	390	350	320	18	16		244		12		14,4	
300	440	400	370	20	17		294		16		20,1	
350	500	460	430	22	19	4	344	26	20	M24	29,3	
400	565	515	482	24	21		390				41,0	
450	615	565	532				440				48,9	
500	670	620	585	26	23	5	490	33	24	M27	64,0	
600	780	725	685	30	26		590				30	99,6
800	1010	950	905	40	36		780				33	24
1000	1220	1160	1110	45	41	5	980	39	28	M30	385,5	
1200	1455	1380	1330	55	51		1180				39	32

* Заглушки D_y 10-50 мм принимать по табл. 5 на Р_y 4,0 МПа, D_y 65-150 мм принимать по табл. 3 на Р_y 1,6 МПа.

Р_y 1,6 МПа (16 кгс/см²), мм (табл.3)

D _y *	D	D ₁	D ₂	b	b ₁	h	d ₂	d	n	Номинальный диаметр болтов или шпилек	Масса, кг, не более		
65	180	145	122	16	14	3	60	18	4	M16	2,5		
80	195	160	133				76				3,0		
100	215	180	158				94				3,6		
125	245	210	184	18	16	4	118	22	8	M20	4,8		
150	280	240	212				142				7,1		
200	335	295	268				196				10,4		
250	405	355	320	22	20	5	244	30	12	M24	19,0		
300	460	410	370	24	21		294				26	26,4	
350	520	470	430	26	23		344				30	37,3	
400	580	525	482	30	27	4	390	33	16	M27	54,3		
450	640	585	532				440				66,2		
500	710	650	585	36	33		490				33	20	M30
600	840	770	685	40	36	5	590	39	20	M36	152,2		
800	1020	950	905	50	46		780				39	24	294,2
1000	1255	1170	1110	60	56		980				45	28	M42
1200	1485	1390	1330	70	66	5	1180	52	2	M48	885,9		

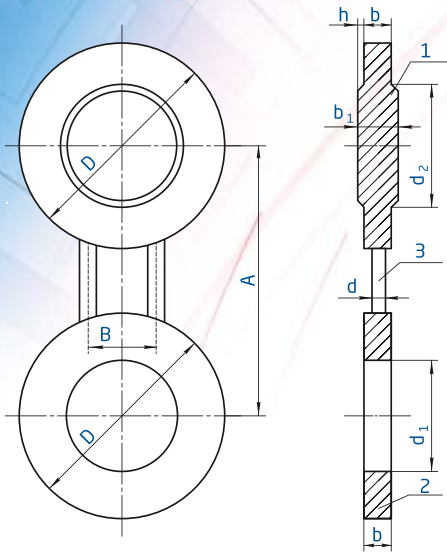
* Заглушки D_y 10-50 мм принимать по табл. 5 на Р_y 4,0 МПа

Р_y 2,5 МПа (25 кгс/см²), мм (табл.4)

D _y *	D	D ₁	D ₂	b	b ₁	h	d ₂	d	n	Номинальный диаметр болтов или шпилек	Масса, кг, не более
200	360	310	278	24	22	3	196	26	12	M24	16,2
250	425	370	335	30	27		244	30		16	M27
300	485	430	390				294		36,8		
350	550	490	450	36	33	4	344	33	16	M30	58,3
400	610	550	505	40	37		390				81,4
450	660	600	555				440	20	95,5		
500	730	660	615	45	42		490		M36	131,6	
600	840	770	720	50	46	5	590	195,4			
800	1075	990	930	60	56		780	45	24	M42	389,9

* Заглушки D_y 10-150 мм принимать по табл. 5 на Р_y 4,0 МПа.Р_y 4,0 МПа (40 кгс/см²), мм (табл.5)

D _y	D	D ₁	D ₂	b	b ₁	h	d ₂	d	n	Номинальный диаметр болтов или шпилек	Масса, кг, не более
10	90	60	42	14	12	2	6	14	4	M12	0,5
15	95	65	47				10				0,6
20	105	75	58				16				0,8
25	115	85	68	22	1,0						
32	135	100	78	18	16	3	28	18	M16	1,6	
40	145	110	88				36			1,8	
50	160	125	102				46			2,2	
66	180	145	122	20	18		60			3,1	
80	195	160	133			76	3,7				
100	230	190	158	22	20	4	94	22	8	M20	5,8
125	270	220	184	24	22		118			M24	8,8
150	300	250	212	26	24		142	26	12		22,1
200	375	320	285	30	28		196	30	16	M27	38,4
250	445	385	345	36	34	244	33	M30		55,2	
300	510	450	410	40	37	294		39	20	M36	79,7
350	570	510	465	45	42	344	117,3				
400	655	585	535	50	47	390	45	20	M42	125,9	
450	680	610	560			440				170,6	
500	755	670	615	55	52	490	45	20	M42	170,6	



Возможность изготовления от $D_y 15$ до $D_y 700$ из марок стали: Ст20, 09Г2С, 17Г1С

Заглушка поворотная $P_y 1,6$ МПа Исполнение 1

D_y	D	d_1	d_2	A	B	b	b_1	h	d	Масса, кг
Заглушка поворотная 80	133	78	76	160	50	12	18	2	10	2,5
Заглушка поворотная 100	158	96	94	180	60	12	18	2	10	3,5
Заглушка поворотная 150	212	146	142	240	70	14	18	2	10	6,0
Заглушка поворотная 200	268	202	196	295	75	18	22	2	10	12,5
Заглушка поворотная 250	320	254	244	355	80	21	25	2	10	20,0
Заглушка поворотная 300	370	303	294	410	80	22	28	3	10	28,0
Заглушка поворотная 350	430	351	344	470	80	24	30	3	16	41,5
Заглушка поворотная 400	382	398	390	525	80	26	32	3	16	55,0
Заглушка поворотная 500	585	501	490	650	85	30	36	3	16	90,0
Заглушка поворотная 700	800	692	680	840	100	37	45	4	20	206,0

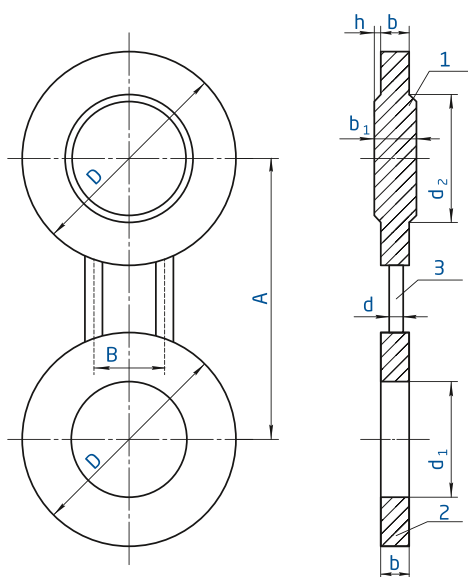
Заглушка поворотная $P_y 2,5$ МПа Исполнение 1

D_y	D	d_1	d_2	A	B	b	b_1	h	d	Масса, кг
Заглушка поворотная 200	278	202	196	310	75	21	25	2	10	16,0
Заглушка поворотная 250	335	254	244	370	80	24	28	2	10	26,0
Заглушка поворотная 300	390	303	294	430	80	24	30	3	16	35,0
Заглушка поворотная 350	450	351	344	490	80	26	32	3	16	50,0
Заглушка поворотная 400	505	398	390	550	90	30	36	3	16	72,0
Заглушка поворотная 500	615	500	490	660	90	34	40	3	16	124,0

Заглушка поворотная $P_y 4,0$ МПа Исполнение 1

D_y	D	d_1	d_2	A	B	b	b_1	h	d	Масса, кг
Заглушка поворотная 50	102	48	46	125	50	12	16	2	10	01,5
Заглушка поворотная 80	133	78	76	160	50	14	18	2	10	03,0
Заглушка поворотная 100	158	96	94	190	60	16	20	2	10	04,5
Заглушка поворотная 150	212	145	142	250	70	21	25	2	10	10,0
Заглушка поворотная 200	285	200	196	320	75	26	30	2	16	21,0
Заглушка поворотная 250	345	252	244	385	80	26	30	2	16	30,0
Заглушка поворотная 300	410	301	294	450	80	26	32	3	16	43,0
Заглушка поворотная 350	465	351	344	510	80	30	36	3	16	62,0
Заглушка поворотная 400	535	398	390	585	105	34	40	3	16	94,0
Заглушка поворотная 500	615	495	490	670	100	44	50	3	20	148,0

Возможно изготовление заглушек исполнений 1-3, диапазон давлений от 1,6 МПа до 16,0 МПа



Возможность изготовления от D_{y15} до D_{y600} из марок стали: Ст20, 09Г2С, 17Г1С, 12Х18Н10, 12Х18Н10Т и т.д.

$PN(P_y) = 0,6 \text{ МПа (6 кгс/см}^2\text{)}$

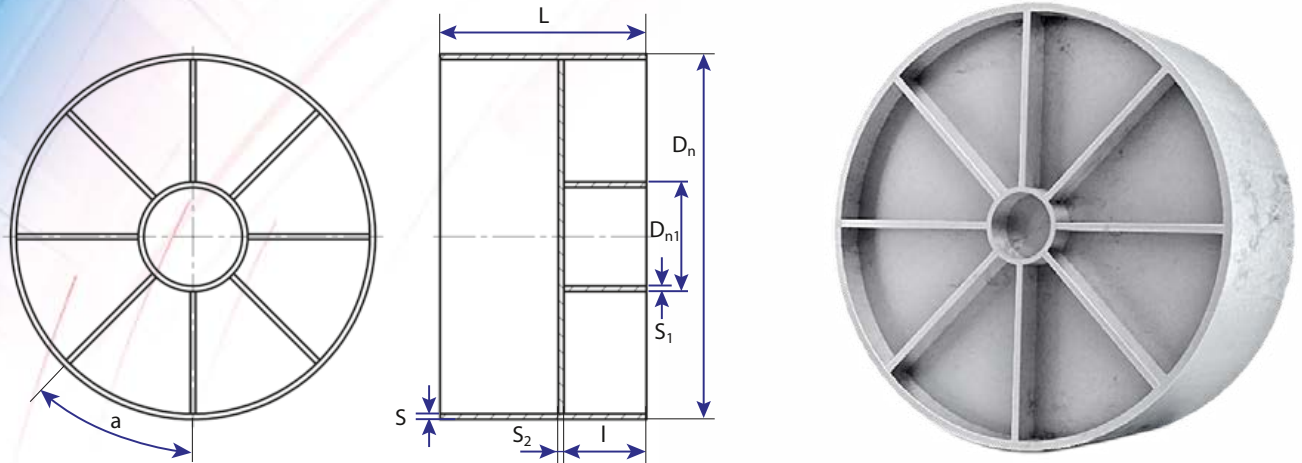
D_y , мм	A_{2r} , мм	D_{2r} , мм	B_{2r} , мм	S, мм		d_{1r} , мм	d_{2r} , мм	d_{3r} , мм	h, мм	l, мм	m, кг		m_2 , кг		Цена за 1 шт. с НДС
				при скорости коррозии							при скорости коррозии		при скорости коррозии		
				до 0,1 мм/год	0,1-0,5 мм/год						до 0,1 мм/год	0,1-0,5 мм/год	до 0,1 мм/год	0,1-0,5 мм/год	
10	25	35	20	4	8	8	6	11	2	90	0,065	0,129	0,115	0,145	по запросу
15	27,5	40				12	10				0,847	0,17	0,12	0,16	по запросу
20	32,5	50				18	16				0,126	0,252	0,141	0,202	по запросу
25	37,5	60				25	22				0,154	0,308	0,158	0,246	по запросу
32	45	70	40	4,5	9	31	28	14	3	100	0,228	0,512	0,2	0,35	по запросу
40	50	80				38	36				0,3	0,675	0,227	0,422	по запросу
50	55	90				49	46				0,39	0,99	0,275	0,65	по запросу
65	65	110				66	60				0,7	1,55	0,48	0,98	по запросу
80	75	128	50	6	12	78	76	18	3	130	1	2,2	0,68	1,41	по запросу
100	85	148				96	94				1,55	3,1	1,01	1,94	по запросу
125	100	178				121	118				1,98	3,96	1,63	3,96	по запросу
150	112,5	202				146	142				3,94	7,55	2,32	3,18	по запросу
200	140	258	60	11	19	202	196	22	4	220	6,5	11,9	4,485	4,38	по запросу
250	167,5	312				254	244				10,6	18	6,55	8,105	по запросу
300	197,5	365				303	294				9,8	16,4	7,397	13,105	по запросу
350	222,5	415				351	344				23,8	30	18,22	29,72	по запросу
400	247,5	465	70	15	24	398	390	22	4	310	32	50,5	25,14	39,537	по запросу
500	300	570				501	490				48	-	37	-	по запросу
600	352,5	670				602	590				70	-	53	-	по запросу

PN(P _y) = 1,0 МПа (10 кгс/см ²)																			
O _{yr} , мм	A _{2r} , мм	D _{2r} , мм	B _{2r} , мм	S, мм		d _{1r} , мм	d _{2r} , мм	d _{3r} , мм	h, мм	l, мм	m, кг		m _{2r} , кг		Цена за 1 шт. с НДС				
				при скорости коррозии							при скорости коррозии		при скорости коррозии						
				до 0,1 мм/год	0,1-0,5 мм/год						до 0,1 мм/год	0,1-0,5 мм/год	до 0,1 мм/год	0,1-0,5 мм/год					
10	30	42	20	4	8	8	6	14	2	90	0,1	0,197	0,13	0,26	по запросу				
15	32,5	47				12	10				0,12	0,24	0,14	0,28	по запросу				
20	37,5	58	30			18	16				0,19	0,37	0,16	0,32	по запросу				
25	42,5	68				25	22				0,249	0,5	0,18	0,29	по запросу				
32	50	78	40			9	31				28	18	2	100	0,328	0,655	0,22	0,33	по запросу
40	55	88					38				36				0,409	0,921	0,21	0,43	по запросу
50	62,5	102	50	4,5	9	49	46	22	2	110	0,61	1,219	0,36	0,7	по запросу				
65	72,5	122		5,5	12	66	60				120	1,059	2,309	0,57	1,15	по запросу			
80	80	133	60	6	13	78	76	26	3	130	1,372	2,743	0,73	1,45	по запросу				
100	90	158		7	16	96	94				140	2,22	4,11	1,15	2,1	по запросу			
125	105	184	70	8	17	121	118	2	3	150	3,44	6,87	1,75	3,4	по запросу				
150	120	212		9	19	146	142				170	5,1	9,64	2,6	5,1	по запросу			
200	147,5	268	80	11	21	202	196	26	3	220	9,88	17	5	8,5	по запросу				
250	175	320		13	24	254	244				245	16,62	26,85	8,3	13,35	по запросу			
300	200	370	90	15	25	303	294	26	3	280	25,56	40,89	12,8	20,37	по запросу				
350	230	430		17	28	351	344				310	39,06	57,44	19,5	28,6	по запросу			
400	257,5	482	100	19	32	398	390	26	3	350	54,85	80,8	27,35	40,25	по запросу				
500	310	585		21	-	501	490				370	90	-	57,5	-	по запросу			
600	362,5	685	110	23	-	602	590	30	4	430	110	-	92,2	-	по запросу				

PN(P _y) = 1,6 МПа (16 кгс/см ²)																				
O _{yr} , мм	A _{2r} , мм	D _{2r} , мм	B _{2r} , мм	S, мм		d _{1r} , мм	d _{2r} , мм	d _{3r} , мм	h, мм	l, мм	m, кг		m _{2r} , кг		Цена за 1 шт. с НДС					
				при скорости коррозии							при скорости коррозии		при скорости коррозии							
				до 0,1 мм/год	0,1-0,5 мм/год						до 0,1 мм/год	0,1-0,5 мм/год	до 0,1 мм/год	0,1-0,5 мм/год						
10	30	42	20	4	8	8	6	14	2	90	0,1	0,2	0,12	0,24	по запросу					
15	32,5	47				12	10				0,12	0,24	0,14	0,28	по запросу					
20	37,5	58	30			18	16				0,17	0,34	0,15	0,3	по запросу					
25	42,5	68				25	22				0,3	0,6	0,2	0,4	по запросу					
32	50	78	40			4,5	10				31	28	22	3	100	0,4	0,8	0,25	0,5	по запросу
40	55	88				5	12				38	36				110	0,52	1,05	0,3	0,6
50	62,5	102	50	5,5	13	49	46	26	3	120	0,75	1,5	0,4	0,8	по запросу					
65	72,5	122		7	14	66	60				130	1,4	2,8	0,7	1,4	по запросу				
80	80	133	60	8	15	78	76	26	3	140	1,85	3,7	0,95	1,9	по запросу					
100	90	158		9	18	96	94				150	2,9	4,8	1,45	2,4	по запросу				
125	105	184	70	10	19	121	118	26	3	170	4,25	7,5	2,15	3,8	по запросу					
150	120	212		11	22	146	142				220	6,2	10,7	3,1	5,3	по запросу				
200	147,5	268	80	14	25	202	196	26	3	245	12,5	18,75	6,3	9,45	по запросу					
250	177,5	320		17	28	254	244				280	22,7	34	11,3	16,9	по запросу				
300	205	370	90	19	32	303	294	26	3	310	32,3	48,4	16,15	24,15	по запросу					
350	235	430		22	34	351	344				350	5,06	75,5	25,2	37,5	по запросу				
400	262,5	482	100	25	-	398	390	26	3	370	72	96	35,95	48	по запросу					
500	325	585		33	-	501	490				370	98,6	-	78,5	-	по запросу				
600	385	685	110	36	-	602	590	39	4	430	147	-	121,6	-	по запросу					

PN(P _y) = 2,5 МПа (25 кгс/см ²)															
O _y , мм	A ₂ , мм	D ₂ , мм	B ₂ , мм	S, мм		d ₁ , мм	d ₂ , мм	d ₃ , мм	h, мм	l, мм	m, кг		m ₂ , кг		Цена за 1 шт. с НДС
				при скорости коррозии							при скорости коррозии		при скорости коррозии		
				до 0,1 мм/год	0,1-0,5 мм/год						до 0,1 мм/год	0,1-0,5 мм/год	до 0,1 мм/год	0,1-0,5 мм/год	
10	30	42	20	5	9	8	6	14	2	90	0,13	0,26	0,14	0,28	по запросу
15	32,5	47				12	10				0,15	0,3	0,15	0,3	по запросу
20	37,5	58				18	16				0,23	0,45	0,18	0,35	по запросу
25	42,5	68				25	22				0,3	0,55	0,21	0,32	по запросу
32	50	78	40	5,5	10	31	28	18	2	100	0,44	0,8	0,28	0,45	по запросу
40	55	88		6	11	38	36				0,6	1,1	0,35	0,6	по запросу
50	62,5	102		7	13	49	46				0,9	1,7	0,52	0,9	по запросу
65	72,5	122	50	9	15	66	60	22	3	120	1,7	2,8	0,9	1,45	по запросу
80	80	133		10	16	78	76				2,2	3,6	1,17	1,8	по запросу
100	95	158		11	17	96	94				3,5	5,4	1,76	2,7	по запросу
125	110	184		12	20	121	118				5,2	8,6	2,57	4,2	по запросу
150	125	212	60	14	22	146	142	26	3	170	8	12,5	4	6,2	по запросу
200	155	278		18	26	202	196				17	25	8,7	12,5	по запросу
250	185	335		21	30	254	244				29,3	42	14,6	20,8	по запросу
300	215	390	70	24	34	303	294	30	3	280	45,4	64,4	22,6	32	по запросу
350	245	450		28	38	351	344				70,5	95,7	35,1	47,5	по запросу
400	275	505	80	32	40	398	390	33	3	310	101,5	127	50,4	63	по запросу
500	330	615		42	-	500	490				141	-	106,5	-	по запросу
600	385	720		46	-	600	590				210	-	164	-	по запросу
			110					39	4	470					

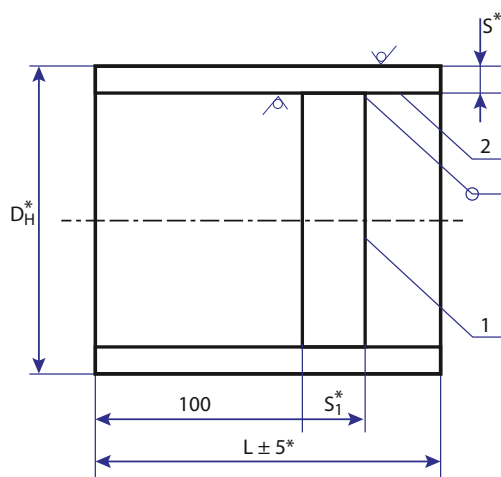
Возможно изготовление заглушек исполнений 1-3, диапазон давлений от 0,6 МПа до 6,3 МПа



ОСТ 34.10-759-97 Детали и сборочные единицы трубопроводов из углеродистой и низколегированной сталей на $P_{раб} < 2,2$ МПа (22 кгс/см²), $t \leq 425^\circ\text{C}$ тепловых электростанций

Детали и сборочные единицы трубопроводов ТЭС на $P_{раб} < 2, 2$ МПа (22 кгс/см²), $t \leq 425^\circ\text{C}$

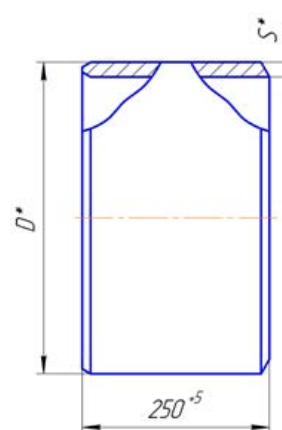
$D_n=325$	$D_{n1}=89$	$l=300$	$S=8$	$S1=9$	$S2=14$	$P_y=4,0$	01
$D_n=377$	$D_{n1}=89$	$l=300$	$S=9$	$S1=9$	$S2=16$	$P_y=4,0$	02
$D_n=426$	$D_{n1}=89$	$l=300$	$S=9$	$S1=9$	$S2=18$	$P_y=4,0$	03
$D_n=426$	$D_{n1}=89$	$l=300$	$S=9$	$S1=9$	$S2=14$	$P_y=2,5$	04
$D_n=530$	$D_{n1}=159$	$l=300$	$S=8$	$S1=9$	$S2=18$	$P_y=2,5$	05
$D_n=530$	$D_{n1}=159$	$l=300$	$S=8$	$S1=9$	$S2=16$	$P_y=1,6$	06
$D_n=630$	$D_{n1}=159$	$l=300$	$S=12$	$S1=9$	$S2=20$	$P_y=2,5$	07
$D_n=630$	$D_{n1}=159$	$l=300$	$S=8$	$S1=9$	$S2=18$	$P_y=1,6$	08
$D_n=630$	$D_{n1}=159$	$l=300$	$S=8$	$S1=9$	$S2=14$	$P_y=1,0$	09
$D_n=720$	$D_{n1}=159$	$l=300$	$S=9$	$S1=12$	$S2=22$	$P_y=2,5$	10
$D_n=720$	$D_{n1}=159$	$l=300$	$S=9$	$S1=12$	$S2=20$	$P_y=1,6$	11
$D_n=720$	$D_{n1}=219$	$l=300$	$S=9$	$S1=9$	$S2=16$	$P_y=1,0$	12
$D_n=720$	$D_{n1}=219$	$l=300$	$S=9$	$S1=9$	$S2=12$	$P_y=0,6$	13
$D_n=820$	$D_{n1}=219$	$l=300$	$S=11$	$S1=16$	$S2=25$	$P_y=2,5$	14
$D_n=820$	$D_{n1}=219$	$l=300$	$S=9$	$S1=16$	$S2=20$	$P_y=1,6$	15
$D_n=820$	$D_{n1}=219$	$l=300$	$S=9$	$S1=9$	$S2=16$	$P_y=1,0$	16
$D_n=820$	$D_{n1}=219$	$l=300$	$S=9$	$S1=9$	$S2=14$	$P_y=0,6$	17
$D_n=1020$	$D_{n1}=219$	$l=350$	$S=14$	$S1=16$	$S2=25$	$P_y=2,5$	18
$D_n=1020$	$D_{n1}=219$	$l=350$	$S=10$	$S1=16$	$S2=20$	$P_y=1,6$	19
$D_n=1020$	$D_{n1}=219$	$l=350$	$S=10$	$S1=16$	$S2=14$	$P_y=0,6$	20
$D_n=1220$	$D_{n1}=273$	$l=350$	$S=11$	$S1=16$	$S2=25$	$P_y=1,6$	21
$D_n=1220$	$D_{n1}=273$	$l=350$	$S=11$	$S1=16$	$S2=20$	$P_y=1,0$	22
$D_n=1220$	$D_{n1}=273$	$l=350$	$S=11$	$S1=11$	$S2=16$	$P_y=0,6$	23
$D_n=1220$	$D_{n1}=273$	$l=350$	$S=11$	$S1=11$	$S2=14$	$P_y=0,4$	24
$D_n=1220$	$D_{n1}=273$	$l=350$	$S=11$	$S1=11$	$S2=12$	$P_y=0,25$	25
$D_n=1420$	$D_{n1}=273$	$l=400$	$S=14$	$S1=16$	$S2=20$	$P_y=1,0$	26
$D_n=1420$	$D_{n1}=273$	$l=400$	$S=14$	$S1=16$	$S2=18$	$P_y=0,6$	27
$D_n=1420$	$D_{n1}=273$	$l=400$	$S=14$	$S1=16$	$S2=16$	$P_y=0,4$	28
$D_n=1420$	$D_{n1}=273$	$l=400$	$S=14$	$S1=11$	$S2=12$	$P_y=0,25$	29
$D_n=1620$	$D_{n1}=273$	$l=400$	$S=14$	$S1=16$	$S2=25$	$P_y=1,0$	30
$D_n=1620$	$D_{n1}=273$	$l=400$	$S=14$	$S1=16$	$S2=25$	$P_y=0,6$	31
$D_n=1620$	$D_{n1}=273$	$l=400$	$S=14$	$S1=16$	$S2=18$	$P_y=0,4$	32
$D_n=1620$	$D_{n1}=273$	$l=400$	$S=14$	$S1=16$	$S2=18$	$P_y=0,25$	33



ОСТ 34.10-759-97 Детали и сборочные единицы трубопроводов из углеродистой и низколегированной сталей на $P_{раб} < 2,2 \text{ МПа}$ (22 кгс/см^2), $t \leq 425^\circ\text{C}$ тепловых электростанций

Детали и сборочные единицы трубопроводов ТЭС на $P_{раб} < 2,2 \text{ МПа}$ (22 кгс/см^2), $t \leq 425^\circ\text{C}$

$D_n=108$	$L=130$	$S=4$	$S1=12$	$P_y=4,0$	08
$D_n=108$	$L=130$	$S=4,5$	$S1=10$	$P_y=1,6$	09
$D_n=133$	$L=130$	$S=4$	$S1=18$	$P_y=4$	10
$D_n=133$	$L=130$	$S=4$	$S1=12$	$P_y=2,5$	11
$D_n=159$	$L=135$	$S=5$	$S1=16$	$P_y=4$	12
$D_n=159$	$L=135$	$S=5$	$S1=14$	$P_y=2,5$	13
$D_n=159$	$L=135$	$S=4,5$	$S1=12$	$P_y=1,6$	14
$D_n=219$	$L=145$	$S=7$	$S1=20$	$P_y=4,0$	15
$D_n=219$	$L=145$	$S=7$	$S1=18$	$P_y=2,5$	16
$D_n=219$	$L=130$	$S=6$	$S1=14$	$P_y=1,6$	17
$D_n=219$	$L=130$	$S=6$	$S1=12$	$P_y=1,0$	18
$D_n=273$	$L=145$	$S=8$	$S1=25$	$P_y=4,0$	19
$D_n=273$	$L=145$	$S=8$	$S1=20$	$P_y=2,5$	20
$D_n=273$	$L=145$	$S=6$	$S1=18$	$P_y=1,6$	21
$D_n=273$	$L=130$	$S=6$	$S1=12$	$P_y=0,63$	22
$D_n=325$	$L=145$	$S=8$	$S1=22$	$P_y=2,5$	23
$D_n=325$	$L=145$	$S=6$	$S1=20$	$P_y=1,6$	24
$D_n=325$	$L=145$	$S=6$	$S1=14$	$P_y=0,63$	25
$D_n=325$	$L=130$	$S=6$	$S1=12$	$P_y=0,4$	26
$D_n=377$	$L=145$	$S=9$	$S1=22$	$P_y=1,6$	27
$D_n=426$	$L=140$	$S=9$	$S1=25$	$P_y=1,6$	28
$D_n=426$	$L=140$	$S=9$	$S1=20$	$P_y=1,0$	29
$D_n=426$	$L=140$	$S=9$	$S1=18$	$P_y=0,63$	30
$D_n=426$	$L=125$	$S=9$	$S1=12$	$P_y=0,25$	31
$D_n=530$	$L=140$	$S=8$	$S1=25$	$P_y=1,0$	32
$D_n=530$	$L=140$	$S=8$	$S1=20$	$P_y=0,63$	33
$D_n=530$	$L=140$	$S=8$	$S1=18$	$P_y=0,40$	34
$D_n=530$	$L=140$	$S=8$	$S1=14$	$P_y=0,25$	35
$D_n=630$	$L=140$	$S=8$	$S1=25$	$P_y=0,63$	36
$D_n=630$	$L=140$	$S=8$	$S1=20$	$P_y=0,40$	37
$D_n=630$	$L=140$	$S=8$	$S1=16$	$P_y=0,25$	38
$D_n=720$	$L=140$	$S=9$	$S1=22$	$P_y=0,40$	39
$D_n=720$	$L=140$	$S=9$	$S1=18$	$P_y=0,25$	40
$D_n=820$	$L=140$	$S=9$	$S1=25$	$P_y=0,40$	41
$D_n=820$	$L=140$	$S=9$	$S1=20$	$P_y=0,25$	42
$D_n=1020$	$L=140$	$S=10$	$S1=25$	$P_y=0,25$	43



Наружный диаметр кольца D, мм	Условия применения (давление, МПа - коэффициент условий работы)	Минимальная толщина стенки S, мм для классов прочности		Масса кольца, кг	
		K48	K60	K48	K60
159	11,8-H	4,0		3,9	
	11,8-C	4,5		4,3	
	11,8-B	5,2		5,0	
	12,86-H	4,3		4,1	
	12,86-C	4,9		4,7	
	12,86-B	5,7		5,4	
219	11,8-H	5,4		5,2	
	11,8-C	6,2		5,9	
	11,8-B	7,2		6,8	
	12,86-H	5,9		5,6	
	12,86-C	6,8		6,4	
	12,86-B	7,8		7,3	
273	11,8-H	6,8		6,4	
	11,8-C	7,7		7,3	
	11,8-B	8,9		8,3	
	12,86-H	7,4		7,0	
	12,86-C	8,4		7,9	
	12,86-B	9,7		9,0	
325	11,8-H	8,1		7,6	
	11,8-C	9,2		8,6	
	11,8-B	10,6		9,8	
	12,86-H	8,8		8,2	
	12,86-C	10,0		9,3	
	12,86-B	11,6		10,6	
377	11,8-H	9,4		8,8	
	11,8-C	10,7		9,9	
	11,8-B	12,3		11,2	
	12,86-H	10,2		9,5	
	12,86-C	11,6		10,6	
	12,86-B	13,4		12,1	
426	11,8-H	10,6		9,8	
	11,8-C	12,1		11,0	
	11,8-B	13,9		12,6	
	12,86-H	11,5		10,6	
	12,86-C	13,2		12,0	
	12,86-B	15,2		13,6	

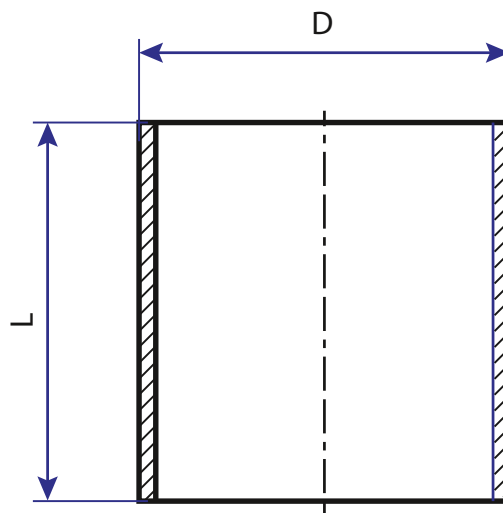
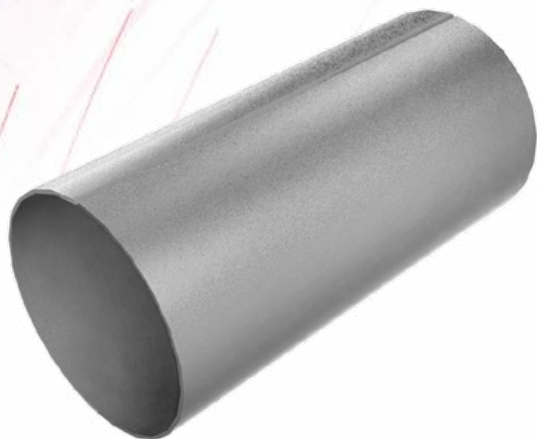
Изделия изготавливаются из сталей: K48-K60

Пример условного обозначения кольца переходного диаметром 1020 мм с размерами присоединительных кромок трубы 36 и 27,3 мм класса прочности K60, на давление 10 МПа для участка газопровода высокой категории - В, для климатического исполнения УХЛ, изготовленного по ТУ 1469-002-94782256-2012:

Кольцо КП 1020 (36x27, 3К60) - 10 - В - УХЛ ТУ 1469-002-94782256-2012

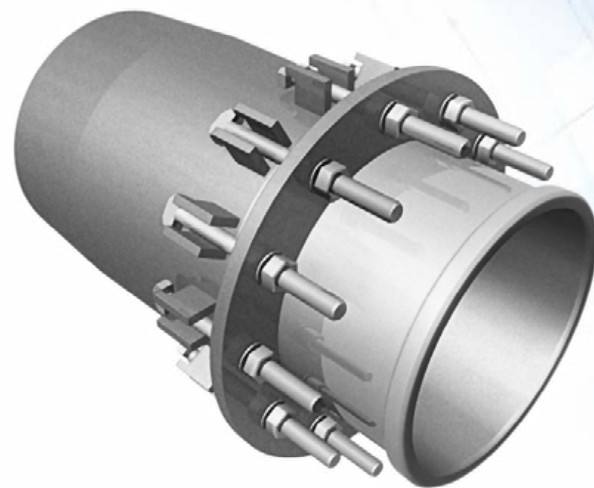
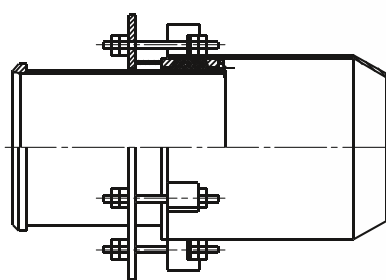
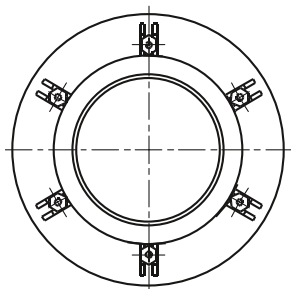
Наружный диаметр кольца D, мм	Условия применения (давление, МПа - коэффициент условий работы)	Минимальная толщина стенки S, мм для классов прочности		Масса кольца, кг	
		K48	K60	K48	K60
530	11,8-H		10,2		9,5
	11,8-C		12,0		11,0
	11,8-B		14,1		12,7
	12,86-H		11,1		10,2
	12,86-C		13,0		11,8
	12,86-B		15,4		13,8
630	11,8-H		12,1		11,1
	11,8-C		14,2		12,8
	11,8-B		16,8		14,9
	12,86-H		13,2		12,0
	12,86-C		15,5		13,9
	12,86-B		18,3		16,0
720	11,8-H		13,8		12,5
	11,8-C		16,2		14,4
	11,8-B		19,2		16,7
	12,86-H		15,1		13,5
	12,86-C		17,7		15,6
	12,86-B		20,9		18,0
820	11,8-H		15,7		14,0
	11,8-C		18,5		16,2
	11,8-B		21,8		18,6
	12,86-H		17,1		15,1
	12,86-C		20,2		17,5
	12,86-B		23,8		20,0
1020	11,8-H		19,6		17,0
	11,8-C		23,0		19,5
	11,8-B		27,1		22,3
	12,86-H		21,3		18,3
	12,86-C		25,1		20,9
	12,86-B		29,6		23,9
1067	11,8-H		20,5		17,7
	11,8-C		24,1		20,2
	11,8-B		28,4		23,1
	12,86-H		22,3		19,0
	12,86-C		26,2		21,7
	12,86-B		30,9		24,6
1220	11,8-H		23,4		19,8
	11,8-C		27,5		22,5
	11,8-B		32,5		25,6
	12,86-H		25,5		21,2
	12,86-C		30,0		24,1
	12,86-B		35,4		27,2
1420	11,8-H		27,2		22,3
	11,8-C		32,0		25,3
	11,8-B		37,8		28,5
	12,86-H		29,7		23,9
	12,86-C		34,9		27,0
	12,86-B		41,2		30,2

Длина кольца должна быть не менее 250 мм, однако по требованию заказчика возможно изготовление колец более 250 мм, это необходимо указать в заказе.



Диаметр, мм	Толщина стенки, мм	Длина, мм
530	7-20	100-2000
630	7-20	100-2000
720	7-22	100-2000
820	7-25	100-2000
920	7-25	100-2000
1020	7-25	100-2000
1220	7-30	100-2000
1420	7-30	100-2000
1620	7-30	100-2000
1720	7-30	100-2000

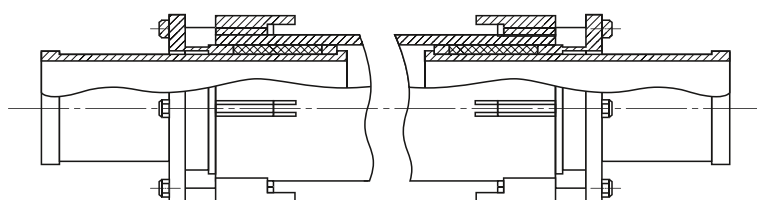
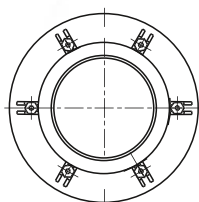
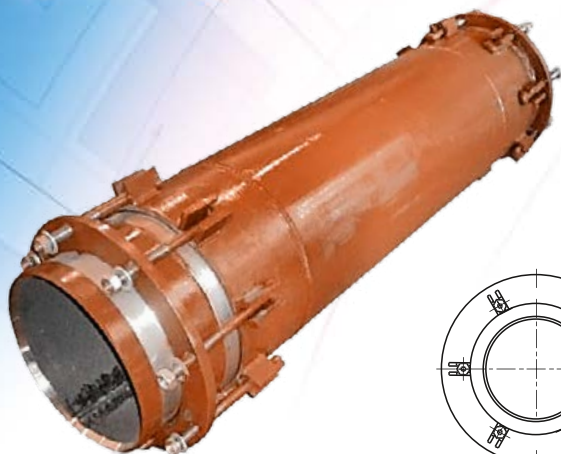
Наибольшая длина обечайки 2000 мм. По согласованию возможно изготовление более длинных обечаек путем сварки между собой до 6000 мм.



№ п/п	Обозначение	Проход условный трубопровода, D _y	Давление условное P _y кгс/ кв.см.	Компенсирующая способность	Масса, кг
1	T1.13.00.000.CБ	400	до 25	300	193.1
2	T1.14.00.000.CБ	400	до 25	500	229.5
3	T1.15.00.000.CБ	450	до 25	300	208.0
4	T1.16.00.000.CБ	450	до 25	500	246.7
5	T1.17.00.000.CБ	500	до 16	300	276.1
6	T1.18.00.000.CБ	500	до 16	500	320.6
7	T1.19.00.000.CБ	600	до 16	300	349.6
8	T1.20.00.000.CБ	600	до 16	500	408.8
9	T1.21.00.000.CБ	700	до 16	300	416.7
10	T1.22.00.000.CБ	700	до 16	500	488.3
11	T1.33.00.000.CБ	500	до 25	300	330.2
12	T1.34.00.000.CБ	500	до 25	500	382.6
13	T1.35.00.000.CБ	600	до 25	300	398.1
14	T1.36.00.000.CБ	600	до 25	500	458.7
15	T1.37.00.000.CБ	700	до 25	300	500.5
16	T1.38.00.000.CБ	700	до 25	500	585.5

Пример условного обозначения одностороннего сальникового компенсатора D_y500 мм P_y16 кгс/см², с компенсирующей способностью 300 мм (для спецификаций):

Компенсатор сальниковый 500-16 T1.1



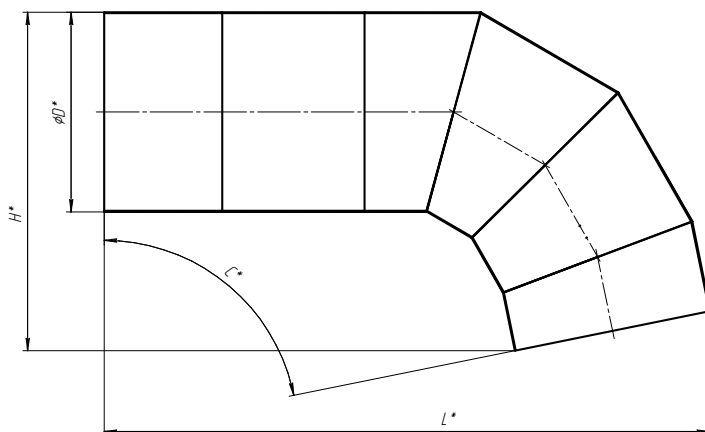
№ п/п	Обозначение	Проход условный трубопровода, D _y	Давление условное P _y кг/кв.см	Компенсирующая способность	Масса, кг
1	T1.63.00.000.CБ	400	до 25	2x300	390.0
2	T1.64.00.000.CБ	400	до 25	2x500	454.1
3	T1.65.00.000.CБ	450	до 25	2x300	421.0
4	T1.66.00.000.CБ	450	до 25	2x500	489.1
5	T1.67.00.000.CБ	500	до 16	2x300	540.2
6	T1.68.00.000.CБ	500	до 16	2x500	630.2
7	T1.69.00.000.CБ	600	до 16	2x300	686.2
8	T1.70.00.000.CБ	600	до 16	2x500	804.6
9	T1.71.00.000.CБ	700	до 16	2x300	819.2
10	T1.72.00.000.CБ	700	до 16	2x500	962.4
11	T1.75.00.000.CБ	500	до 25	2x300	660.6
12	T1.76.00.000.CБ	500	до 25	2x500	756.2
13	T1.77.00.000.CБ	600	до 25	2x300	779.9
14	T1.78.00.000.CБ	600	до 25	2x500	911.9
15	T1.79.00.000.CБ	700	до 25	2x300	983.5
16	T1.80.00.000.CБ	700	до 25	2x500	1156.7

Пример условного обозначения одностороннего сальникового компенсатора D_y500 мм P_y16 кгс/см² с компенсирующей способностью 300 мм (для спецификаций):

Компенсатор сальниковый 500-16 T1.17

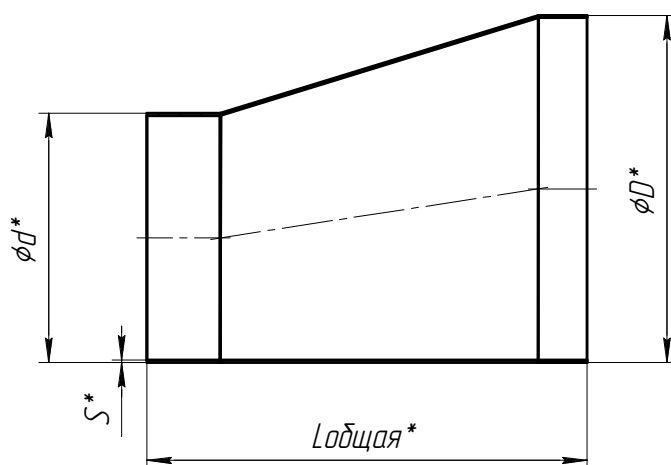
Производим нестандартные изделия по чертежам заказчика следующих видов:

Отводы нестандартные



D, мм	d, мм	S, мм	H, м	L, м
406...2220	406...2220	5...30	3,85	до 6

Переходы нестандартные



D, мм	d, мм	S, мм	L общая, м
406...2220	406...2220	5...30	до 6



ООО «Уральский завод трубопроводной арматуры» является структурным производственным подразделением группы компаний «Челябинск-Промарматура», осуществляя технологический контроль по вопросам эффективного оснащения техническими средствами предприятий нефтегазовой промышленности, энергетического комплекса, металлургии, объектов жилищно-коммунального назначения и промышленных организаций.

Сегодня группа компаний «Челябинск-Промарматура» являет собой объединение торгово-производственных организаций, занимающихся **комплексными поставками промышленной арматуры и элементов трубопровода** на территории Российской Федерации, странах СНГ и Восточной Азии.

Собственные производственно-складские площади порядка 6000 м² позволяют иметь **постоянно растущий ассортимент продукции как российского производства, так и товары иностранных партнеров**, который насчитывает более 5000 наименований: краны шаровые, задвижки, затворы, вентили, клапаны, отводы, переходы, тройники, заглушки, муфты, угольники, крестовины, гайки и др.

Продукция и услуги, предоставляемые группой компаний «Челябинск-Промарматура» имеют **все необходимые сертификаты и разрешения, отвечают современным требованиям профессионалов по качественным, количественным и ценовым показателям**. Оптимальное соотношение цены и качества стало возможным благодаря локализации производства на собственных производственных площадях, а также производственному аутсорсингу, предполагающему размещение производства на территории фабрик и заводов стран Европы, СНГ и Азии с передачей контроля над разработкой и исполнением нашим специалистам.

Особый подход к заявкам каждого клиента позволяет группе компаний «Челябинск-Промарматура» **своевременно поставлять необходимую продукцию в требуемом количестве и с минимальными затратами**. Непрерывно совершенствуемый процесс повышения качества продукции и услуг ориентирует клиентов на устойчивое доверие и стабильное развитие, дает возможность занять группе компаний «Челябинск-Промарматура» и нашим партнерам лидирующие позиции на ранке трубопроводной арматуры.

Дипломы и сертификаты



Официальные дилеры:

по Уральскому федеральному округу **ООО «Челябинск-Промарматура»**

454074, Челябинск, ул. Героев Танкограда, 31-П
тел.: (351) 222-11-20
e-mail: chelarm@mail.ru
www.chelarm.ru

по Сибирскому федеральному округу

ООО ТД «УЗТА-Сиб»

630110, г. Новосибирск, ул. Богдана Хмельницкого, 69, офис 10
тел.: (383) 362-14-82
www.uzta-sib.ru

ООО УПК «Армаком»

630110, г. Новосибирск, ул. Богдана Хмельницкого, 69, этаж 1
тел.: (383) 375-75-75, e-mail: armacom.o@mail.ru
www.armacom.su

по Северо-западному федеральному округу

ООО ЗДТ «Реком»

192019, г. Санкт-Петербург, ул. Профессора Качалова, 11, литера «В»
тел.: (812) 777-50-10, e-mail: recom@zavod-recom.ru
www.zavod-recom.ru

по Южному федеральному округу

ООО ССМП «Гидромонтаж»

344041, г. Ростов-на-Дону, ул. Лесопарковая, 23-А, офис 2
тел.: (846) 236-00-26, e-mail: rgm001@yandex.ru

по Свердловской области

ООО «ПК «СТ»

620141, г. Екатеринбург, пер. Мельковский, стр. 5 оф. 214
тел./факс: (343) 227-20-97, e-mail: info@pk-st.su
www.pk-st.su

по Республике Башкортостан

ООО «АрмПром»

450014, г. Уфа, ул. Баланова, 76, корпус 2, офис 10
тел./факс: (347) 227-24-54, 8-987-604-64-61
e-mail: armprom00@mail.ru

по Пермскому краю

ЗАО «ЗУЗНО»

617050, Пермский край, г. Краснокамск, ул. Трубная, 6
тел.: (342) 294-55-64, e-mail: zuzno@yandex.ru
www.zuzno.com



**ООО «Уральский
завод трубопроводной
арматуры»**

454087, Челябинск,
ул. Рылеева, 20
тел.: (351) 222-11-40
e-mail: uzta@mail.ru

www.uzta74.ru

